

## GVI v 100



## Kratka informacija

Produženje kućišta za mehaničku zaštitu motora i propelera unutar kućišta ventilatora, pocinčano, DN 1000

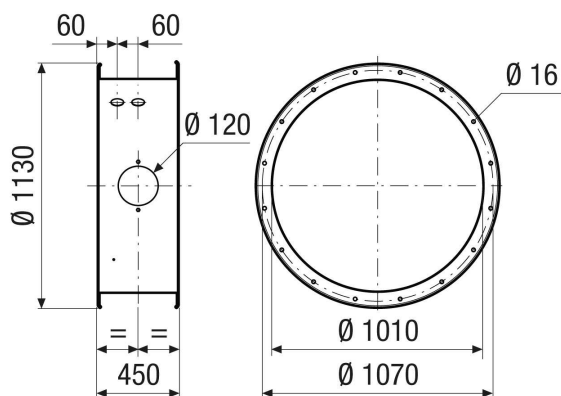
Broj artikla

0073.0693

## Tehnički podaci

Mjesto ugradnje	Ventilator
Materijal	Čelični lim, pocinčani
Boja	srebrna
Težina	42,8 kg
Težina s pakovanjem	42,8 kg
Nominalna dužina	1.000 mm
Širina	1.130 mm
Visina	1.130 mm
Dubina	450 mm
Širina s pakovanjem	1.130 mm
Visina s pakovanjem	1.130 mm
Dubina s pakovanjem	450 mm
Jedinica za pakiranje	1 kom
Asortiman	C
GTIN (EAN)	4012799736936

## Crtež s veličinama [mm]



PROIZVODLIST PROIZVODA

GVI v 100

