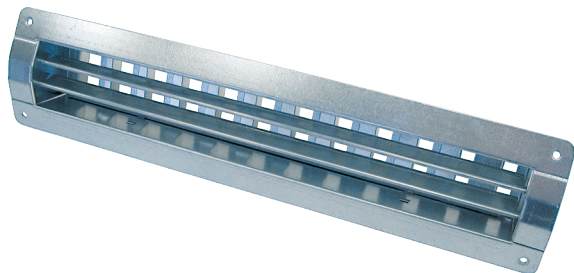


LGR 52/6



Kratka informacija

Unutarnja rešetka za usis i odsis zraka za ugradnju u cijevi, čelični lim, pocinčana, maks. 300 m³/h

Broj artikla

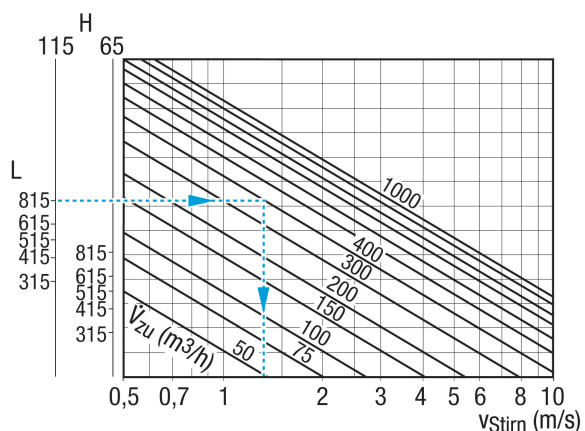
0151.0356

Tehnički podaci

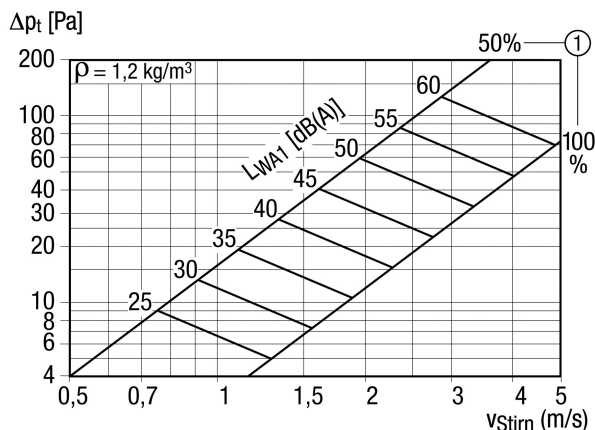
Smjer zraka	Usis i odsis zraka
Smisleni protok zraka pri 75 % otvorenosti utora za klizanje	200 m ³ /h - 300 m ³ /h
Ugradnja	iznutra
Mjesto ugradnje	Cijev
Materijal	Čelični lim, pocinčani
Težina	0,98 kg
Težina s pakovanjem	1,19 kg
Prikladno za nominalnu dužinu	140 mm - 400 mm (idealno 250 mm)
Širina	558 mm
Visina	113 mm
Dubina	56 mm
Širina s pakovanjem	595 mm
Visina s pakovanjem	120 mm
Dubina s pakovanjem	75 mm
Jedinica za pakiranje	1 kom
Asortiman	C
GTIN (EAN)	4012799513568

LGR 52/6

Krivulja Čeona brzina odsisnog zraka

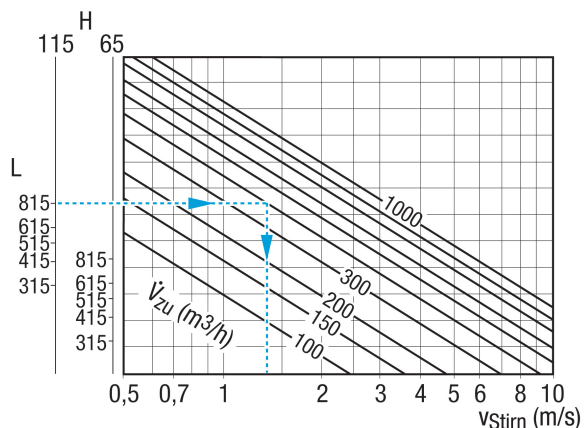


Krivulja Gubici tlaka odsisnog zraka



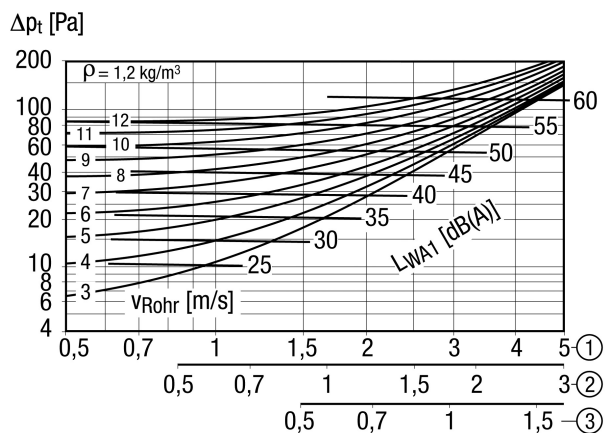
① Položaj klizača s prorezom OTVORENO u %

Krivulja Čeona brzina usisnog zraka



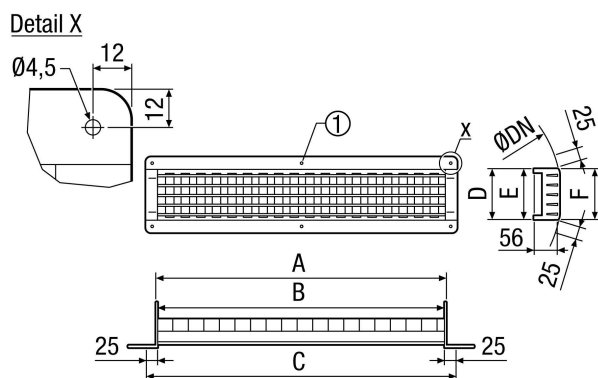
LGR 52/6

Krivulja Gubici tlaka usisnog zraka



- ① Čeona brzina kada je položaj klizača s prorezom 100 % otvoren
- ② Čeona brzina kada je položaj klizača s prorezom 50 % otvoren
- ③ Čeona brzina kada je položaj klizača s prorezom 25 % otvoren

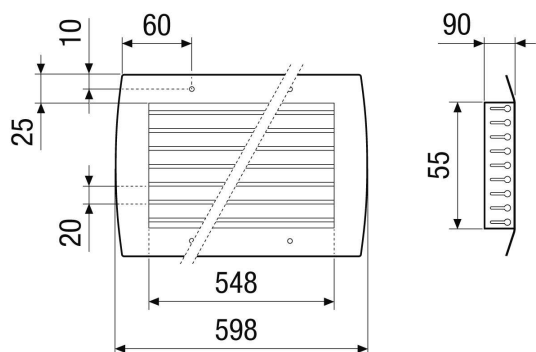
Crtež s veličinama [mm]



A	B	C	D	E	F
515	512	558	65	60	58

① Samo kod LGR 82/6 i LGR 82/12

Crtež s veličinama [mm]



A	B	C	D	E	F
515	512	558	65	60	58