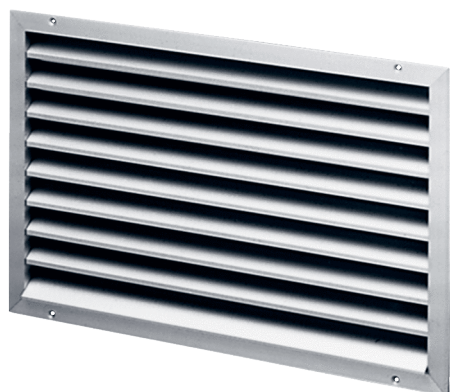


LZP 25



Kratka informacija

Vanjska rešetka, pocinčani čelični lim, veličina kanala 500 x 300 mm

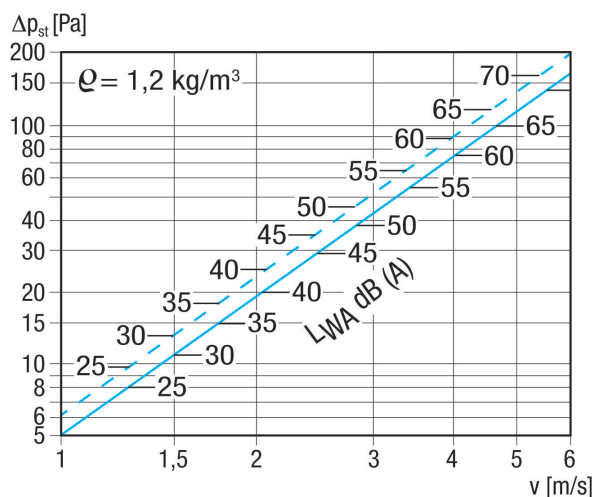
Broj artikla

0151.0256

Tehnički podaci

Smjer zraka	Usis i odsis zraka
Ugradnja	izvana
Mjesto ugradnje	Zid / Kanal
Materijal	Čelični lim, pocinčani
Težina	7,2 kg
Veličina kanala	500 mm x 300 mm
Širina	529 mm
Visina	375 mm
Dubina	73 mm
Jedinica za pakiranje	1 kom
Asortiman	D
GTIN (EAN)	4012799512561

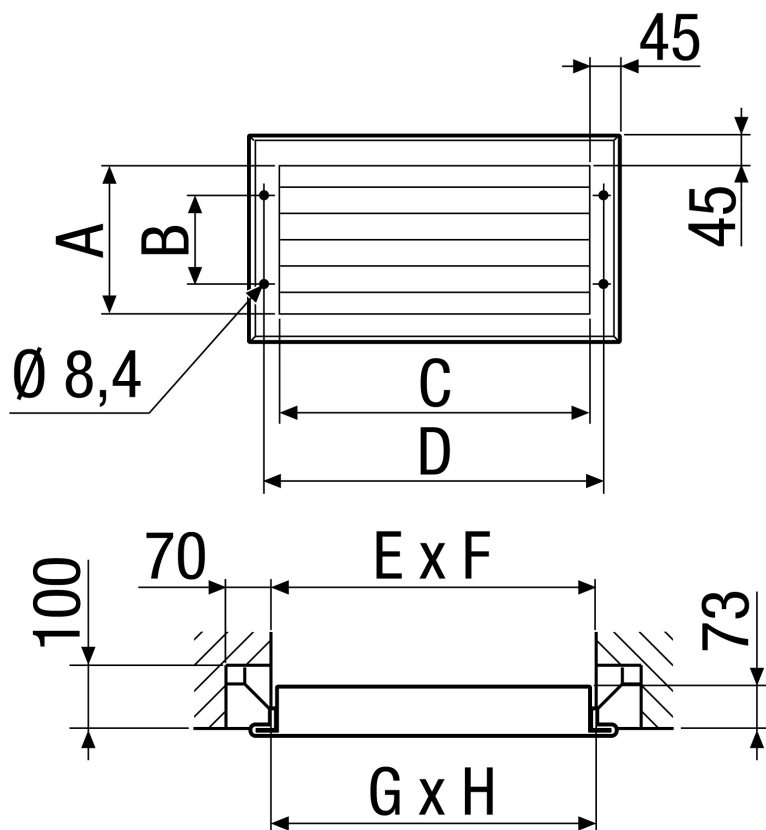
Krivulja Padovi tlaka



Is crtana linija: Pad tlaka usisavanje
Prekrižena linija: Pad tlaka pritiskanje

LZP 25

Crtež s veličinama [mm]



A	B	C	D	E	F	G	H
285	175	485	529	510	310	500	300