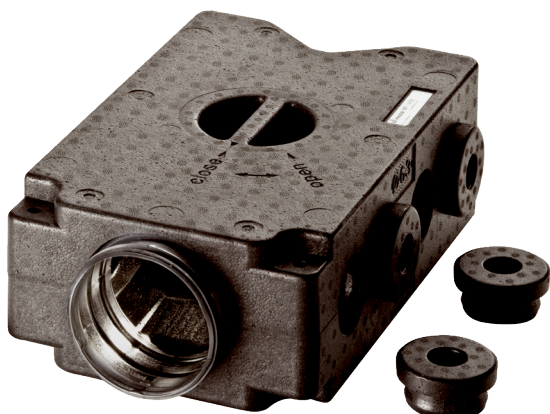


## MF-V63



## Kratka informacija

Razdjelnik zraka od zvučno izolirane plastike, s revizijskim otvorom, za 8 x fleksibilna cijev MF-F63, dovod DN 125, širina x visina x dubina: 475 x 153 x 300 mm

## Primjeri primjene

Obiteljska kuća, Obiteljska kuća za jednu obitelj, Industrijski objekt, Poslovna zgrada, Modernizacije

Broj artikla

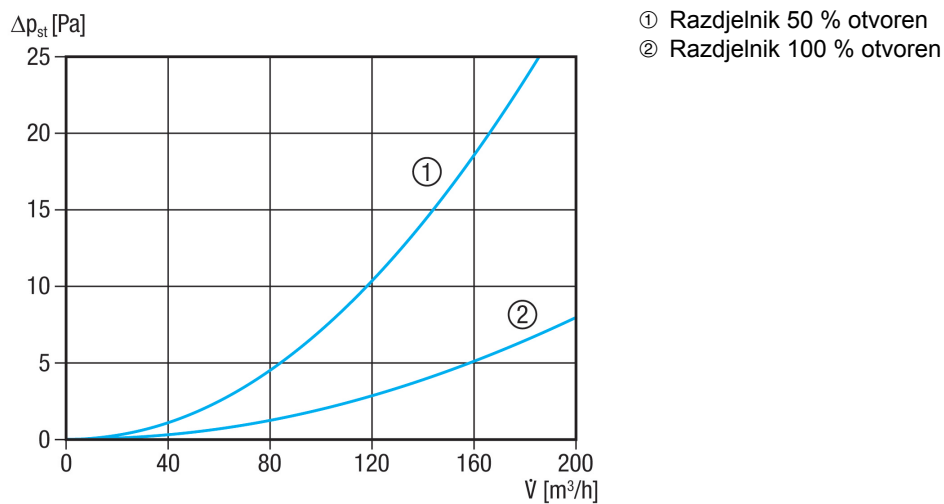
0059.0970

## Tehnički podaci

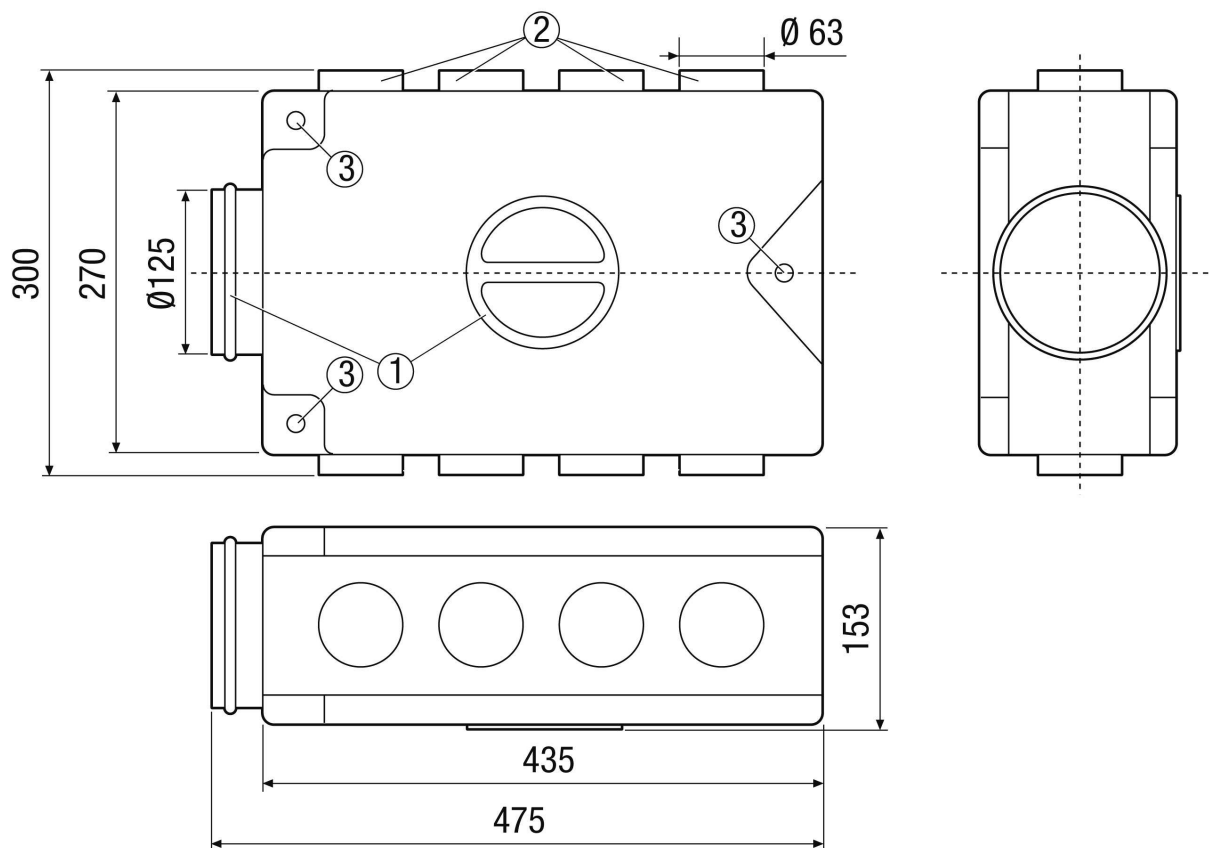
Smjer zraka	Usis i odsis zraka
Volumen zraka	160 m <sup>3</sup> /h (preporučeno)
Mjesto ugradnje	Strop / Zid / Pod
Materijal	Plastika EPP
Podaci o plastici	Bez PVC-a
Težina	0,86 kg
Težina s pakovanjem	0,9 kg
Promjer priključka	125 mm
Promjer priključka za fleksibilan čelični kanal	63 mm
Broj postolja	8
Širina	475 mm
Visina	153 mm
Dubina	300 mm
Širina s pakovanjem	475 mm
Visina s pakovanjem	153 mm
Dubina s pakovanjem	300 mm
Jedinica za pakiranje	1 kom
Asortiman	K
GTIN (EAN)	4012799599708

# MF-V63

## Krivulja



## Crtež s veličinama [mm]



- ① Priključivanje ventilacijskog uređaja ili revizijskog otvora
- ② Priključci za fleksibilne čelične kanale MF-F

# MF-V63



③ Rupe za pričvrščivanje za navojne šipke