

MF-V90-8



Kratka informacija

Razdjelnik zraka od zvučno izolirane plastike, s dva revizijska otvora, za 8 x fleksibilni čelični kanal MF-F90, dolazni vod DN 160, širina x visina x dubina: 710 x 185 x 350 mm

Primjeri primjene

Obiteljska kuća, Obiteljska kuća za jednu obitelj, Industrijski objekt, Poslovna zgrada, Modernizacije

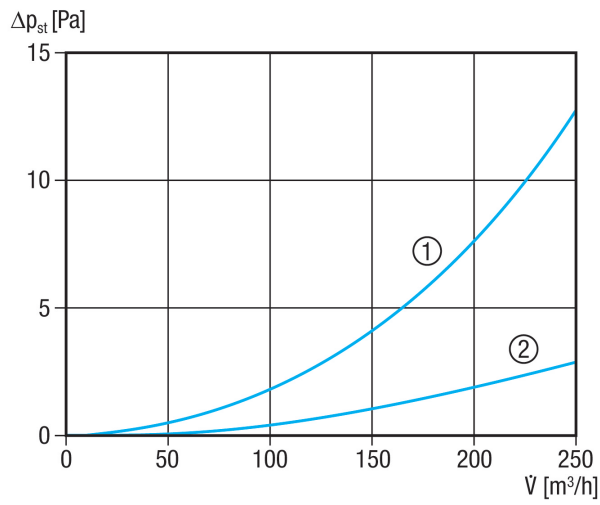
Broj artikla 0059.0979

Tehnički podaci

Smjer zraka	Usis i odsis zraka
Volumen zraka	300 m ³ /h (preporučeno)
Mjesto ugradnje	Strop / Zid / Pod
Materijal	Plastika EPP
Podaci o plastici	Bez PVC-a
Težina	1,84 kg
Težina s pakovanjem	1,97 kg
Promjer priključka	160 mm
Promjer priključka za fleksibilan čelični kanal	90 mm
Broj postolja	8
Širina	710 mm
Visina	185 mm
Dubina	350 mm
Širina s pakovanjem	712 mm
Visina s pakovanjem	187 mm
Dubina s pakovanjem	392 mm
Jedinica za pakiranje	1 kom
Asortiman	K
GTIN (EAN)	4012799599791

MF-V90-8

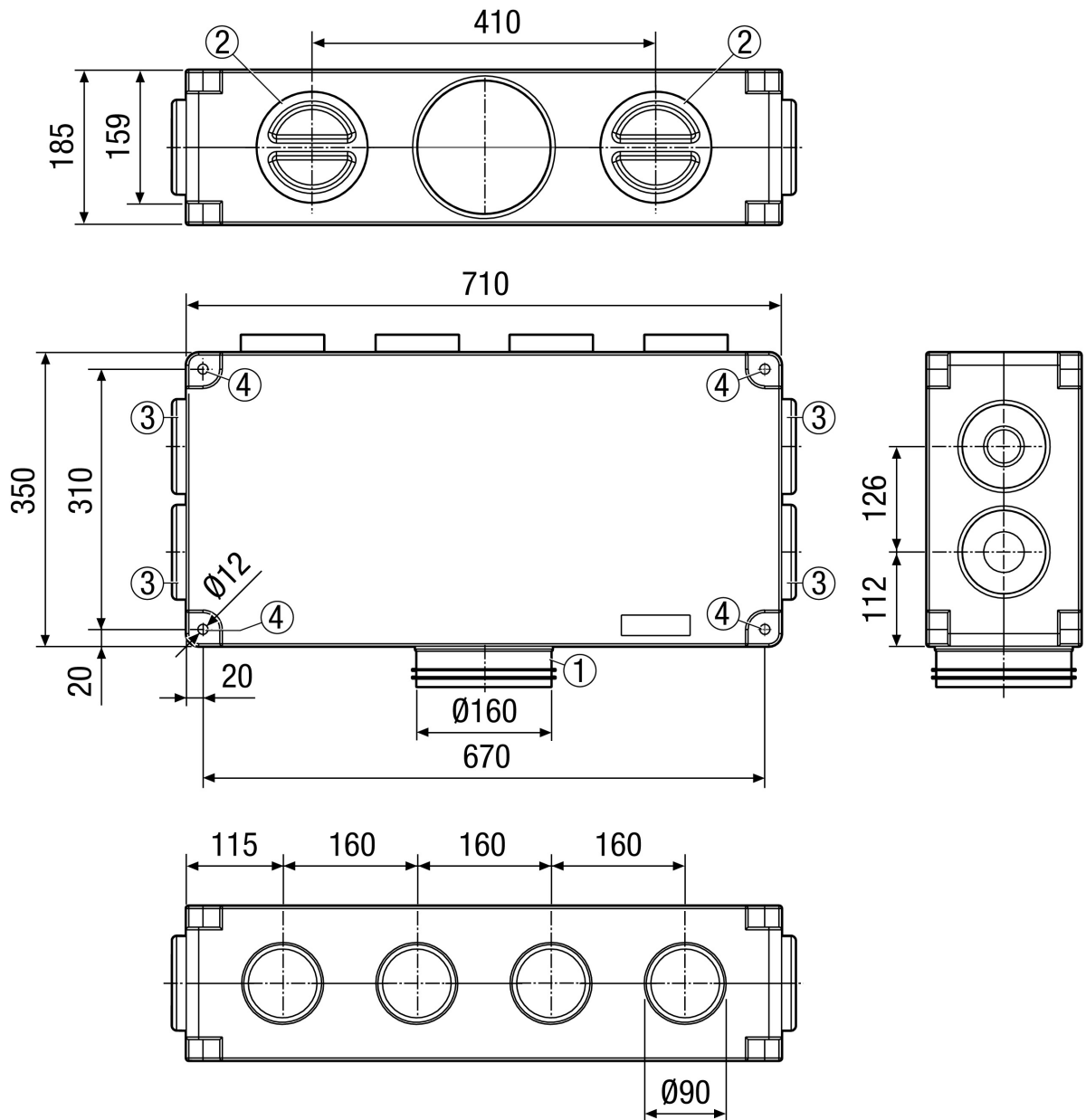
Krivulja



- ① Razdjelnik 50 % otvoren
- ② Razdjelnik 100 % otvoren

MF-V90-8

Crtež s veličinama [mm]



- ① Priključak za ventilacijski uređaj
- ② Revizijski otvori
- ③ Priklučci za fleksibilne čelične kanale MF-F
- ④ Rupe za pričvršćivanje za navojne šipke