

NHKR-MV4512-H-CCDX1 2NC

Kratka informacija

Dogrjač i rashlađivač rashladnog sredstva CCDX1 2NC, vanjski. Mora se naručiti zajedno s RLT 1200 MV4512H. Može se koristiti kao NHKR uz dodatni preklopni senzor [art. br. 0043.2766].



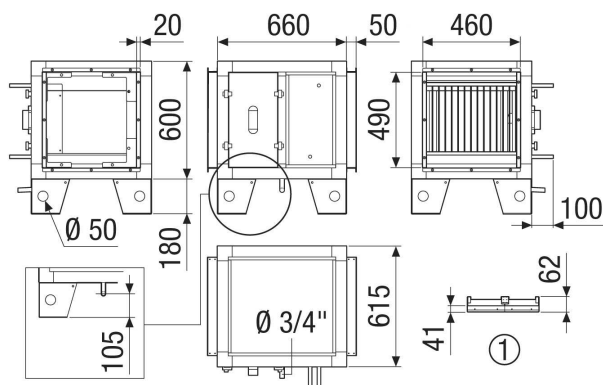
Broj artikla

0043.2645

Tehnički podaci

| | |
|-----------------------|--------------------------------------|
| Model | za horizontalnu seriju uređaja |
| Registarski kod | M 25x22 3/8 C S 14T 4R 340A 2.5P 2NC |
| Težina | 36,4 kg |
| Težina s pakovanjem | 42,95 kg |
| Širina | 760 mm |
| Visina | 700 mm |
| Dubina | 715 mm |
| Širina s pakovanjem | 880 mm |
| Visina s pakovanjem | 940 mm |
| Dubina s pakovanjem | 835 mm |
| Učinek hlađenja | 2.450 W |
| Jedinica za pakiranje | 1 kom |
| Asortiman | X |
| GTIN (EAN) | 4012799985655 |

Crtež s veličinama [mm]



① Detalj krova