

NHKR-MV4512-V-CCW1 2NC



Kratka informacija

Vanjski vodeni grijač i rashlađivač CCW1 2NC za ugradnju u vodoravne dovodne kanale. Pogodan za RLT 1200 MV4512V. Mora se naručiti zajedno s centralnom jedinicom RLT.

Broj artikla

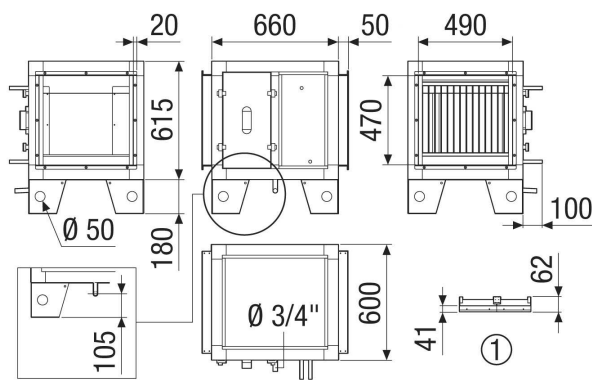
0043.2609

Tehnički podaci

Model	za vertikalnu seriju uređaja
Volumen zraka	150 m ³ /h / 1.950 m ³ /h
Pad tlaka	24 Pa
Medij	Voda / 16 bar / 110 °C
Maks. radni tlak	16 bar
Maks. temperatura medija	110 °C
Materijal prijenosnika topline	Aluminij
Veličina kanala na ispustu	DN 315
Veličina kanala na ulazu	(B x H) 540 x 490 mm
Change Over osjetnik	Da, s opcionalnim Change-over osjetnikom
Primjena	Veliki temperaturni raspon
Registarski kod	M 25x22 3/8 C S 14T 2R 340A 2.8P 2NC
Mjesto ugradnje	Kanal za usisni zrak / unutra/vani
Materijal	Čelični lim, pocinčani
Boja	bijela slična RAL 7047
Težina	33 kg
Težina s pakovanjem	38,94 kg
Promjer priključka za toplu vodu	1/2" AG
Promjer priključka za odvod kondenzata	1/2"
Širina	760 mm
Visina	715 mm
Dubina	710 mm
Širina s pakovanjem	880 mm
Visina s pakovanjem	955 mm
Dubina s pakovanjem	830 mm
Jedinica za pakiranje	1 kom
Asortiman	X
GTIN (EAN)	4012799985471

NHKR-MV4512-V-CCW1 2NC

Crtež s veličinama [mm]



① Detalj krova