

NHKR-MV4516-H-CCDX1 2NC



Kratka informacija

Dogrijač i rashlađivač rashladnog sredstva, vanjski CCDX1 2NC. Mora se naručiti zajedno s RLT 1600 MV4516H. Može se koristiti kao NHKR uz dodatni prekidač za promjenu [art. br. 0043.2766].

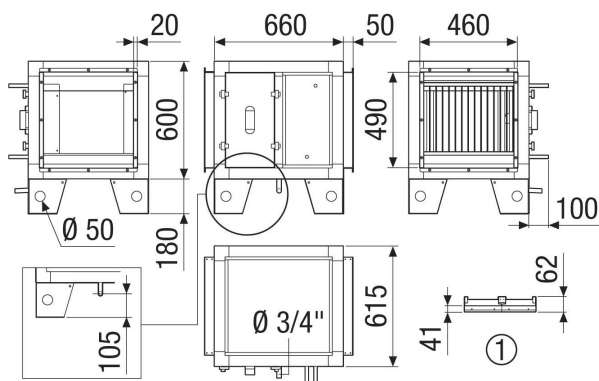
Broj artikla

0043.2653

Tehnički podaci

Model	za horizontalnu seriju uređaja
Registarski kod	M 25x22 3/8 C S 14T 4R 330A 2.5P 2NC
Težina	33,2 kg
Težina s pakovanjem	39,18 kg
Širina	760 mm
Visina	700 mm
Dubina	725 mm
Širina s pakovanjem	880 mm
Visina s pakovanjem	940 mm
Dubina s pakovanjem	845 mm
Učinak hlađenja	2.410 W
Jedinica za pakiranje	1 kom
Asortiman	X
GTIN (EAN)	4012799985679

Crtež s veličinama [mm]



① Detalj krova