

## NHKR-MV4516-H-CCW2 7NC



## Kratka informacija

Vanjski vodeni dogrijač i rashlađivač CCW2 7NC za ugradnju u vodoravne dovodne kanale. Pogodan za RLT 1600 MV4516H. Mora se naručiti zajedno s centralnom jedinicom RLT.

Broj artikla

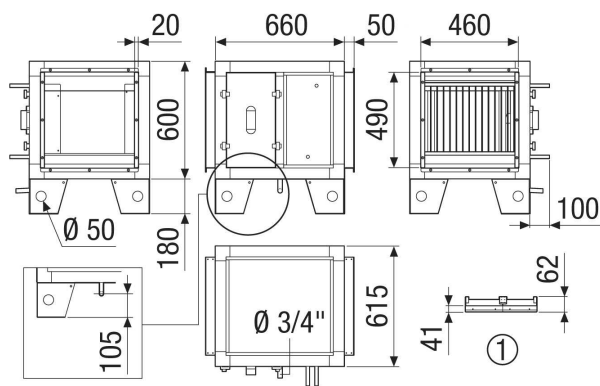
0043.2614

## Tehnički podaci

Model	za horizontalnu seriju uređaja
Volumen zraka	250 m <sup>3</sup> /h / 2.600 m <sup>3</sup> /h
Pad tlaka	60 Pa
Medij	Voda / 16 bar / 110 °C
Maks. radni tlak	16 bar
Maks. temperatura medija	110 °C
Materijal prijenosnika topline	Aluminij
Veličina kanala na ispustu	DN 400
Veličina kanala na ulazu	(B x H) 540 x 490 mm
Change Over osjetnik	Da, s opcionalnim Change-over osjetnikom
Primjena	Veliki temperaturni raspon
Registarski kod	M 25x22 3/8 C S 14T 4R 340A 2.1P 7NC
Mjesto ugradnje	Kanal za usisni zrak / unutra/vani
Materijal	Čelični lim, pocinčani
Boja	bijela slična RAL 7047
Težina	33,2 kg
Težina s pakovanjem	39,18 kg
Promjer priključka za toplu vodu	3/4" AG
Promjer priključka za odvod kondenzata	3/4"
Širina	760 mm
Visina	700 mm
Dubina	725 mm
Širina s pakovanjem	880 mm
Visina s pakovanjem	940 mm
Dubina s pakovanjem	845 mm
Jedinica za pakiranje	1 kom
Asortiman	X
GTIN (EAN)	4012799985501

# NHKR-MV4516-H-CCW2 7NC

Crtež s veličinama [mm]



① Detalj krova