

## NHKR-MV4516-V-CCDX1 2NC



## Kratka informacija

Dogrjač i rashlađivač rashladnog sredstva CCDX1 2NC, vanjska. Mora se naručiti zajedno s RLT 1600 MV4516V. Može se koristiti kao NHKR uz dodatni prekidač za promjenu [art. br. 0043.2766].

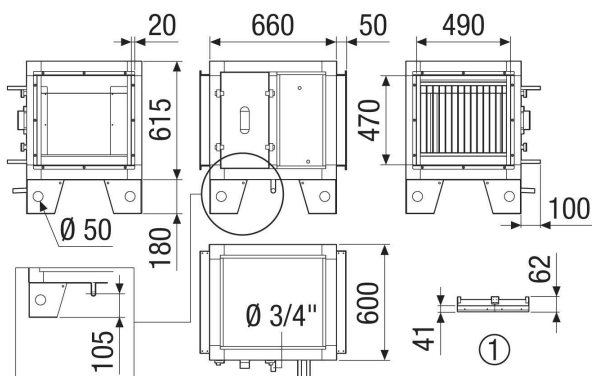
Broj artikla

0043.2657

## Tehnički podaci

Model	za vertikalnu seriju uređaja
Registarski kod	M 25x22 3/8 C S 14T 4R 330A 2.5P 2NC
Težina	33,2 kg
Težina s pakovanjem	39,18 kg
Širina	760 mm
Visina	715 mm
Dubina	710 mm
Širina s pakovanjem	880 mm
Visina s pakovanjem	955 mm
Dubina s pakovanjem	830 mm
Učinek hlađenja	2.410 W
Jedinica za pakiranje	1 kom
Asortiman	X
GTIN (EAN)	4012799985686

## Crtež s veličinama [mm]



① Detalj krova