

NHKR-MV4523-H-CCDX1 3NC



Kratka informacija

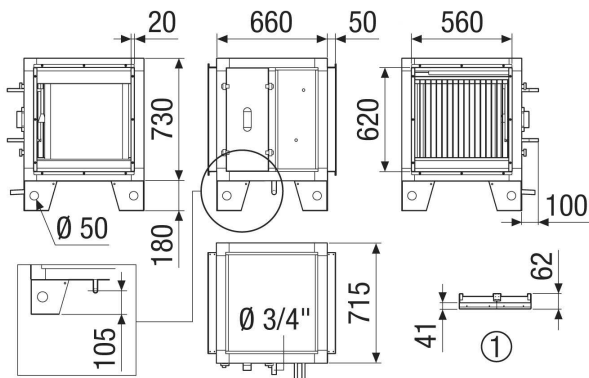
Dogrjač i rashlađivač rashladnog sredstva, vanjski ventilacijski otvor CCDX1 3NC. Mora se naručiti zajedno s RLT 2300 MV4523H. Može se koristiti kao NHKR uz dodatni predlač za promjenu [artikl br. 0043.2766].

Broj artikla 0043.2661

Tehnički podaci

Model	za horizontalnu seriju uređaja
Registarski kod	M 25x22 3/8 C S 18T 4R 420A 2.5P 3NC
Težina	35 kg
Težina s pakovanjem	41,3 kg
Širina	760 mm
Visina	830 mm
Dubina	825 mm
Širina s pakovanjem	880 mm
Visina s pakovanjem	1.070 mm
Dubina s pakovanjem	945 mm
Učinek hlađenja	2.310 W
Jedinica za pakiranje	1 kom
Asortiman	X
GTIN (EAN)	4012799985693

Crtež s veličinama [mm]



① Detalj krova