

NHKR-MV4523-H-CCW2 9NC



Kratka informacija

Vanjski vodeni dogrijač i rashlađivač CCW2 9NC za ugradnju u vodoravne dovodne kanale. Pogodan za RLT 2300 MV4523H. Mora se naručiti zajedno s centralnom jedinicom RLT.

Broj artikla

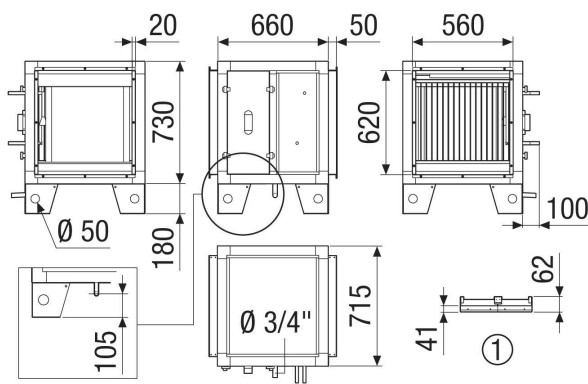
0043.2622

Tehnički podaci

Model	za horizontalnu seriju uređaja
Volumen zraka	400 m ³ /h / 3.500 m ³ /h
Pad tlaka	22 Pa
Medij	Voda / 16 bar / 110 °C
Maks. radni tlak	16 bar
Maks. temperatura medija	110 °C
Materijal prijenosnika topline	Aluminij
Veličina kanala na ispustu	DN 450
Veličina kanala na ulazu	(B x H) 640 x 590 mm
Change Over osjetnik	Da, s opcionalnim Change-over osjetnikom
Primjena	Veliki temperaturni raspon
Registarski kod	M 25x22 3/8 C S 18T 4R 440A 2.5P 9NC
Mjesto ugradnje	Kanal za usisni zrak / unutra/vani
Materijal	Čelični lim, pocinčani
Boja	bijela slična RAL 7047
Težina	35,5 kg
Težina s pakovanjem	41,89 kg
Promjer priključka za toplu vodu	1" AG
Promjer priključka za odvod kondenzata	1"
Širina	760 mm
Visina	830 mm
Dubina	825 mm
Širina s pakovanjem	880 mm
Visina s pakovanjem	1.070 mm
Dubina s pakovanjem	945 mm
Jedinica za pakiranje	1 kom
Asortiman	X
GTIN (EAN)	4012799985549

NHKR-MV4523-H-CCW2 9NC

Crtež s veličinama [mm]



① Detalj krova