

## NHKR-MV4523-V-CCDX1 3NC



## Kratka informacija

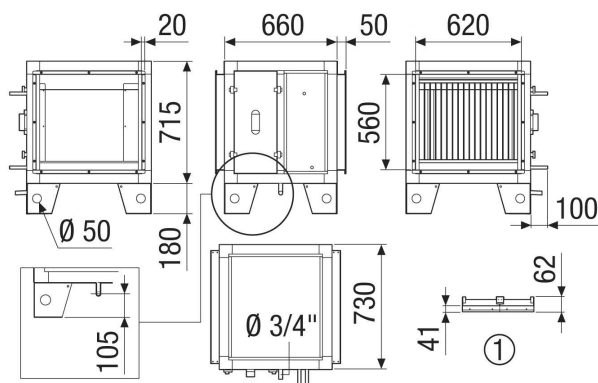
Dogrjač i rashlađivač rashladnog sredstva CCDX1 3NC, vanjska. Mora se naručiti zajedno s RLT 2300 MV4523V. Može se koristiti kao NHKR uz dodatni preklopni senzor[art. br. 0043.2766].

Broj artikla 0043.2665

## Tehnički podaci

|                       |                                      |
|-----------------------|--------------------------------------|
| Model                 | za vertikalnu seriju uređaja         |
| Registarski kod       | M 25x22 3/8 C S 18T 4R 420A 2.5P 3NC |
| Težina                | 35 kg                                |
| Težina s pakovanjem   | 41,3 kg                              |
| Širina                | 760 mm                               |
| Visina                | 815 mm                               |
| Dubina                | 840 mm                               |
| Širina s pakovanjem   | 880 mm                               |
| Visina s pakovanjem   | 1.055 mm                             |
| Dubina s pakovanjem   | 960 mm                               |
| Učink hlađenja        | 2.310 W                              |
| Jedinica za pakiranje | 1 kom                                |
| Asortiman             | X                                    |
| GTIN (EAN)            | 4012799985709                        |

## Crtež s veličinama [mm]



① Detalj krova