

NHKR-MV4540-H-CCDX1 6NC



Kratka informacija

Dogrjač i rashlađivač rashladnog sredstva CCDX1 6NC, vanjska. Mora se naručiti zajedno s RLT 4000 MV4540H. Može se koristiti kao NHKR uz dodatni preklopni senzor [artikl br. 0043.2766].

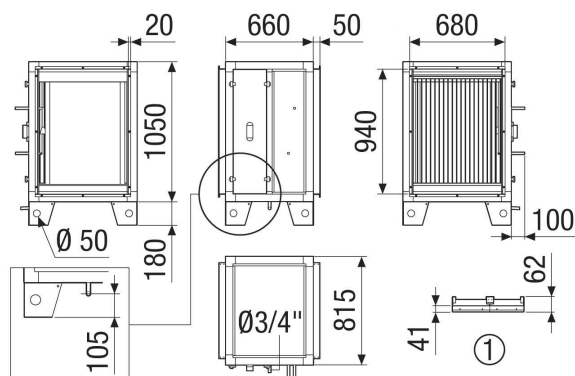
Broj artikla

0043.2669

Tehnički podaci

Model	za horizontalnu seriju uređaja
Registarski kod	M 25x22 3/8 C S 32T 3R 510A 2.5P 6NC
Težina	41 kg
Težina s pakovanjem	48,38 kg
Širina	760 mm
Visina	1.150 mm
Dubina	925 mm
Širina s pakovanjem	880 mm
Visina s pakovanjem	1.390 mm
Dubina s pakovanjem	1.045 mm
Učinek hlađenja	2.800 W
Jedinica za pakiranje	1 kom
Asortiman	X
GTIN (EAN)	4012799985716

Crtež s veličinama [mm]



① Detalj krova