

NHKR-MV4540-H-CCW1 8NC



Kratka informacija

Vanjski vodeni grijač i rashlađivač CCW1 8NC za ugradnju u vodoravne dovodne kanale. Pogodan za RLT 4000 MV4540H. Mora se naručiti zajedno s centralnom jedinicom RLT.

Broj artikla

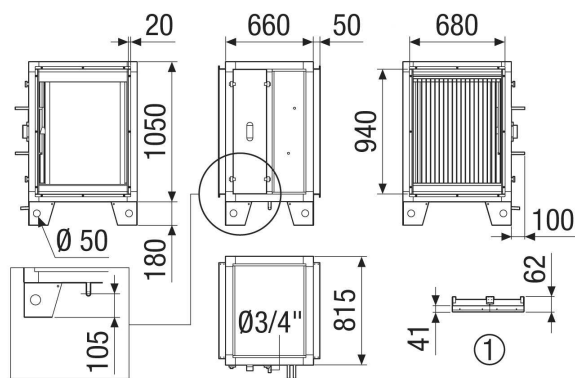
0043.2629

Tehnički podaci

Model	za horizontalnu seriju uređaja
Volumen zraka	750 m ³ /h / 5.000 m ³ /h
Pad tlaka	3 Pa
Medij	Voda / 16 bar / 110 °C
Maks. radni tlak	16 bar
Maks. temperatura medija	110 °C
Materijal prijenosnika topline	Aluminij
Veličina kanala na ispustu	DN 630
Veličina kanala na ulazu	(B x H) 740 x 940 mm
Change Over osjetnik	Da, s opcionalnim Change-over osjetnikom
Primjena	Veliki temperaturni raspon
Registarski kod	M 25x22 3/8 C S 30T 2R 540A 2.8P 8NC
Mjesto ugradnje	Kanal za usisni zrak / unutra/vani
Materijal	Čelični lim, pocinčani
Boja	bijela slična RAL 7047
Težina	41 kg
Težina s pakovanjem	48,38 kg
Promjer priključka za toplu vodu	1 1/4" AG
Promjer priključka za odvod kondenzata	1 1/4"
Širina	760 mm
Visina	1.150 mm
Dubina	925 mm
Širina s pakovanjem	880 mm
Visina s pakovanjem	1.390 mm
Dubina s pakovanjem	1.045 mm
Jedinica za pakiranje	1 kom
Asortiman	X
GTIN (EAN)	4012799985570

NHKR-MV4540-H-CCW1 8NC

Crtež s veličinama [mm]



① Detalj krova