

NHKR-MV4555-H-CCDX1 9NC



Kratka informacija

Dogrijač i rashlađivač rashladnog sredstva, vanjski ventilacijski otvor CCDX1 9NC. Mora se naručiti zajedno s RLT 5500 MV4555H. Može se koristiti kao NHKR uz dodatni predajači senzor [art. br. 0043.2766].

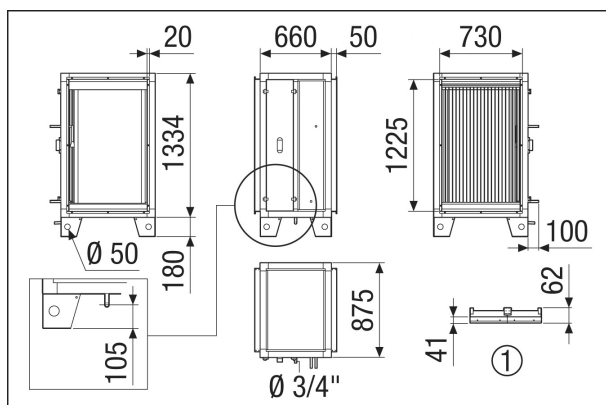
Broj artikla

0043.2677

Tehnički podaci

Model	za horizontalnu seriju uređaja
Registarski kod	M 25x22 3/8 C S 42T 3R 570A 3.2P 9NC
Težina	49,6 kg
Težina s pakovanjem	58,52 kg
Širina	760 mm
Visina	1.434 mm
Dubina	885 mm
Širina s pakovanjem	880 mm
Visina s pakovanjem	1.674 mm
Dubina s pakovanjem	1.005 mm
Učinek hlađenja	2.840 W
Jedinica za pakiranje	1 kom
Asortiman	X
GTIN (EAN)	4012799985730

Crtež s veličinama [mm]



① Detalj krova