

NHKR-MV4555-V-CCDX1 9NC



Kratka informacija

Dogrjač i rashlađivač rashladnog sredstva, vanjski ventilacijski otvor CCDX1 9NC. Mora se naručiti zajedno s RLT 5500 MV4555V. Može se koristiti kao NHKR uz dodatni preklopni senzor [artikli br. 0043.2766].

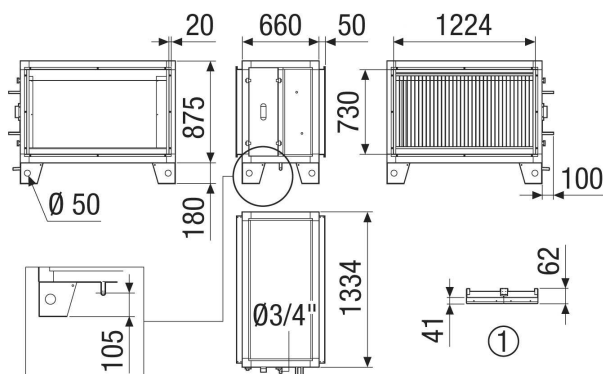
Broj artikla

0043.2681

Tehnički podaci

Model	za vertikalnu seriju uređaja
Registarski kod	M 25x22 3/8 C S 24T 3R 1025A 3.2P 9NC
Težina	46,6 kg
Težina s pakovanjem	54,99 kg
Širina	760 mm
Visina	975 mm
Dubina	1.444 mm
Širina s pakovanjem	880 mm
Visina s pakovanjem	1.215 mm
Dubina s pakovanjem	1.564 mm
Učinek hlađenja	2.860 W
Jedinica za pakiranje	1 kom
Asortiman	X
GTIN (EAN)	4012799985747

Crtež s veličinama [mm]



① Detalj krova