

NHKR-MV4555-V-CCW2 26NC



Kratka informacija

Vanjski vodeni dogrijač i rashlađivač CCW2 26NC za ugradnju u vodoravne dovodne kanale. Pogodan za RLT 5500 MV4555V. Mora se naručiti zajedno s centralnom jedinicom RLT.

Broj artikla

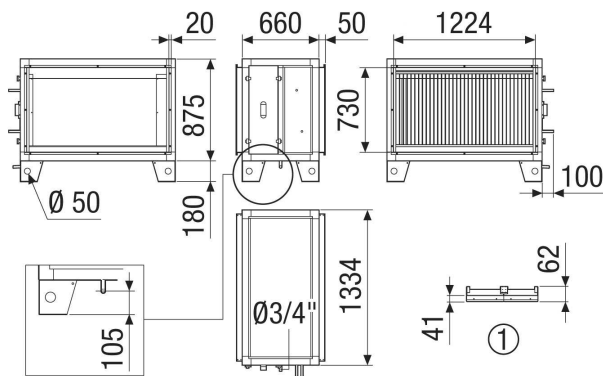
0043.2642

Tehnički podaci

| | |
|--|---|
| Model | za vertikalnu seriju uređaja |
| Volumen zraka | 1.000 m ³ /h / 6.900 m ³ /h |
| Pad tlaka | 3 Pa |
| Medij | Voda / 16 bar / 110 °C |
| Maks. radni tlak | 16 bar |
| Maks. temperatura medija | 110 °C |
| Materijal prijenosnika topline | Aluminij |
| Veličina kanala na ispustu | DN 630 |
| Veličina kanala na ulazu | (B x H) 1530 x 800 mm |
| Change Over osjetnik | Da, s opcionalnim Change-over osjetnikom |
| Primjena | Veliki temperaturni raspon |
| Registarski kod | M 25x22 3/8 C S 26T 4R 1049A 3P 26NC |
| Mjesto ugradnje | Kanal za usisni zrak / unutra/vani |
| Materijal | Čelični lim, pocinčani |
| Boja | bijela slična RAL 7047 |
| Težina | 46,6 kg |
| Težina s pakovanjem | 54,99 kg |
| Promjer priključka za toplu vodu | 2" AG |
| Promjer priključka za odvod kondenzata | 2" |
| Širina | 760 mm |
| Visina | 975 mm |
| Dubina | 1.444 mm |
| Širina s pakovanjem | 880 mm |
| Visina s pakovanjem | 1.215 mm |
| Dubina s pakovanjem | 1.564 mm |
| Jedinica za pakiranje | 1 kom |
| Asortiman | X |
| GTIN (EAN) | 4012799985648 |

NHKR-MV4555-V-CCW2 26NC

Crtež s veličinama [mm]



① Detalj krova