

NHKR M4007H CCDX1



Kratka informacija

Dogrijač i rashlađivač rashladnog sredstva CCDX1 za ugradnju na ventilacijsku jedinicu FLAT 700. Mora se naručiti zajedno s centralnom jedinicom FLAT.

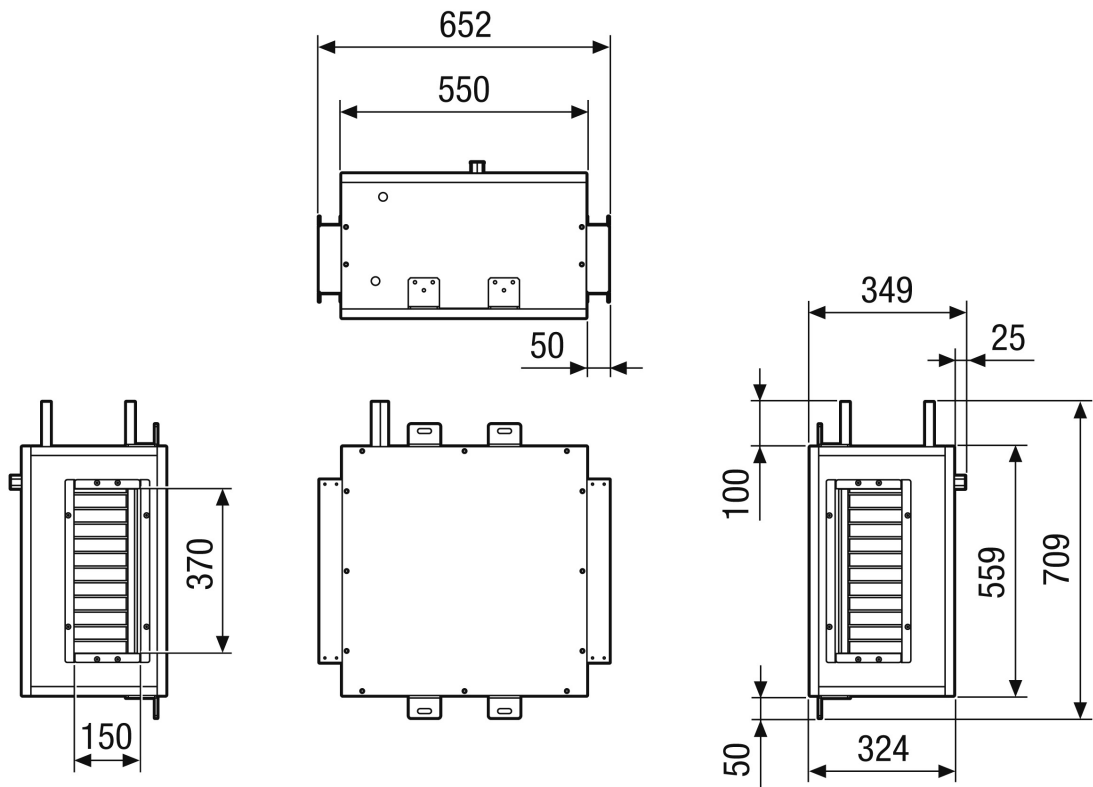
Broj artikla 0043.2846

Tehnički podaci

Medij	R410A
Maks. radni tlak	
Maks. temperatura medija	
Registarski kod	M 25x22-3/8 C S 9T 4R 360A 2.8P 3NC
Mjesto ugradnje	Strop
Materijal	Metal
Boja	telesivo, slično RAL 7047
Težina	60 kg
Težina s pakovanjem	66 kg
Širina	652 mm
Visina	375 mm
Dubina	709 mm
Širina s pakovanjem	772 mm
Visina s pakovanjem	615 mm
Dubina s pakovanjem	829 mm
Učinak hlađenja	1.940 W
Jedinica za pakiranje	1 kom
Asortiman	X
GTIN (EAN)	4012799321453

NHKR M4007H CCDX1

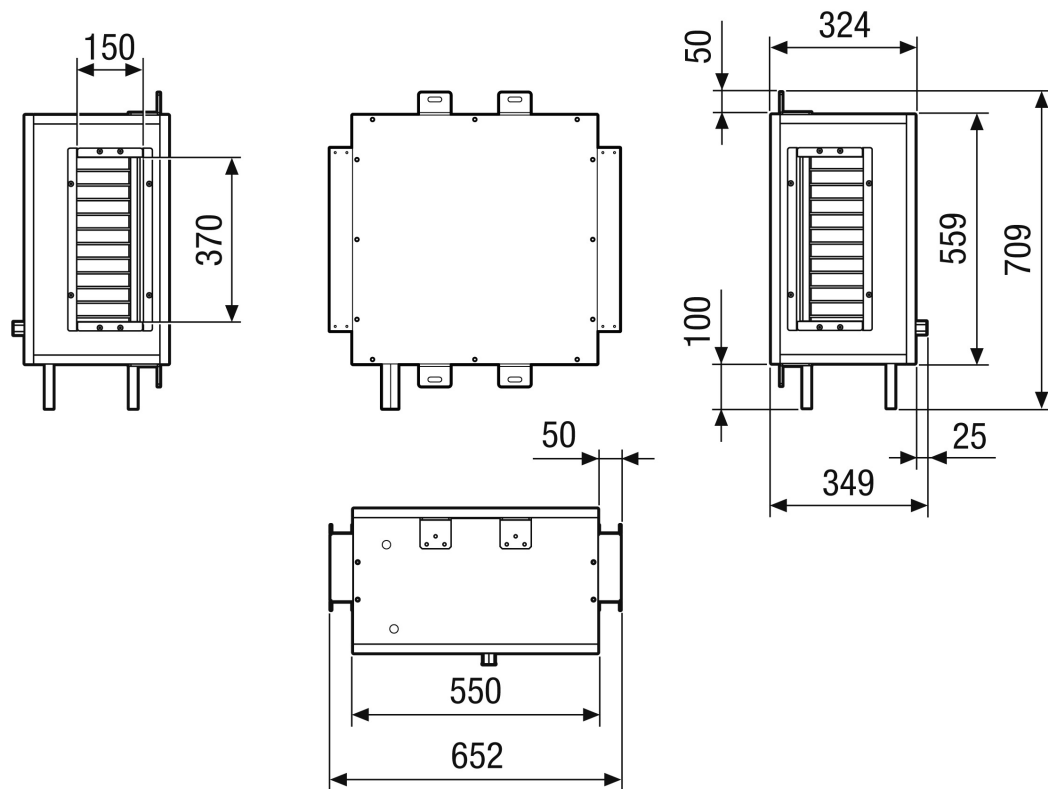
Crtež s veličinama [mm]



Lijeva izvedba

NHKR M4007H CCDX1

Crtež s veličinama [mm]



Desna izvedba