

NHKR M4020H CCDX1



Kratka informacija

Dogrijač i rashlađivač rashladnog sredstva CCDX1 za ugradnju na RLT FLAT 2000. Mora se naručiti zajedno s centralnom jedinicom RLT FLAT.

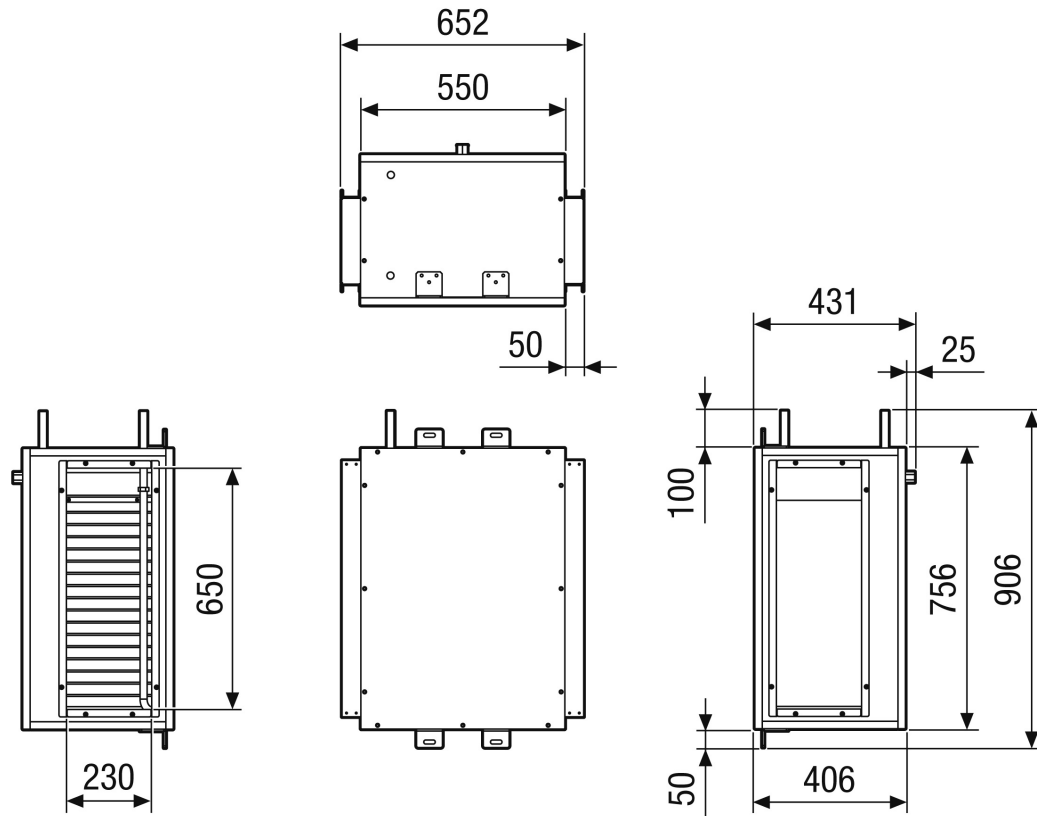
Broj artikla 0043.2848

Tehnički podaci

Medij	R410A
Maks. radni tlak	
Maks. temperatura medija	
Registarski kod	M 25x22-3/8 C S 12T 4R 550A 2.5P 4NC
Mjesto ugradnje	Strop
Materijal	Metal
Boja	telesivo, slično RAL 7047
Težina	100 kg
Težina s pakovanjem	110 kg
Promjer priključka	19,05 mm
Širina	652 mm
Visina	406 mm
Dubina	906 mm
Širina s pakovanjem	772 mm
Visina s pakovanjem	671 mm
Dubina s pakovanjem	1.026 mm
Učinek grijanja	5.830 W
Učinek hlađenja	2.210 W
Jedinica za pakiranje	1 kom
Asortiman	X
GTIN (EAN)	4012799321477

NHKR M4020H CCDX1

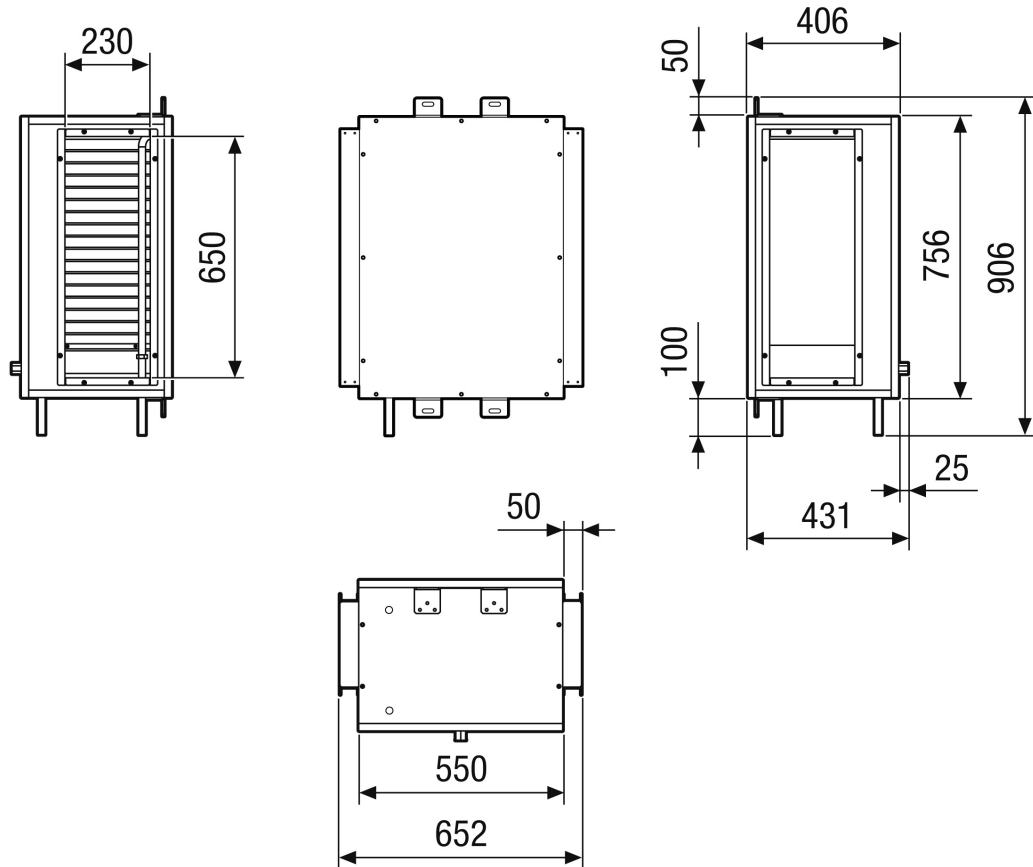
Crtež s veličinama [mm]



Lijeva izvedba

NHKR M4020H CCDX1

Crtež s veličinama [mm]



Desna izvedba