

## NHKR M4027H CCDX1



## Kratka informacija

Dogrijač i rashlađivač rashladnog sredstva CCDX1 za ugradnju na RLT FLAT 2700. Mora se naručiti zajedno s centralnom jedinicom RLT FLAT.

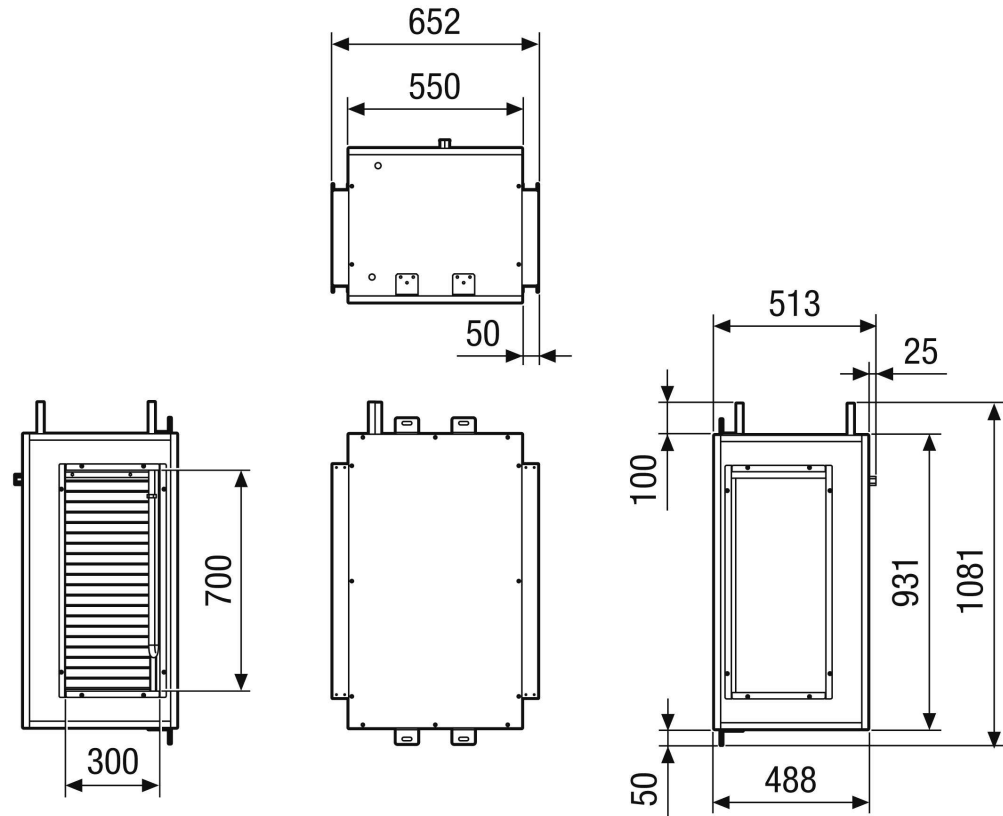
Broj artikla 0043.2849

## Tehnički podaci

Medij	R410A
Maks. radni tlak	
Maks. temperatura medija	
Registarski kod	M 25x22-3/8 C S 16T 4R 730A 2.5P 8NC
Mjesto ugradnje	Strop
Materijal	Metal
Boja	telesivo, slično RAL 7047
Težina	120 kg
Težina s pakovanjem	132 kg
Širina	652 mm
Visina	513 mm
Dubina	1.081 mm
Širina s pakovanjem	772 mm
Visina s pakovanjem	753 mm
Dubina s pakovanjem	1.201 mm
Učinak hlađenja	2.460 W
Jedinica za pakiranje	1 kom
Asortiman	X
GTIN (EAN)	4012799321484

# NHKR M4027H CCDX1

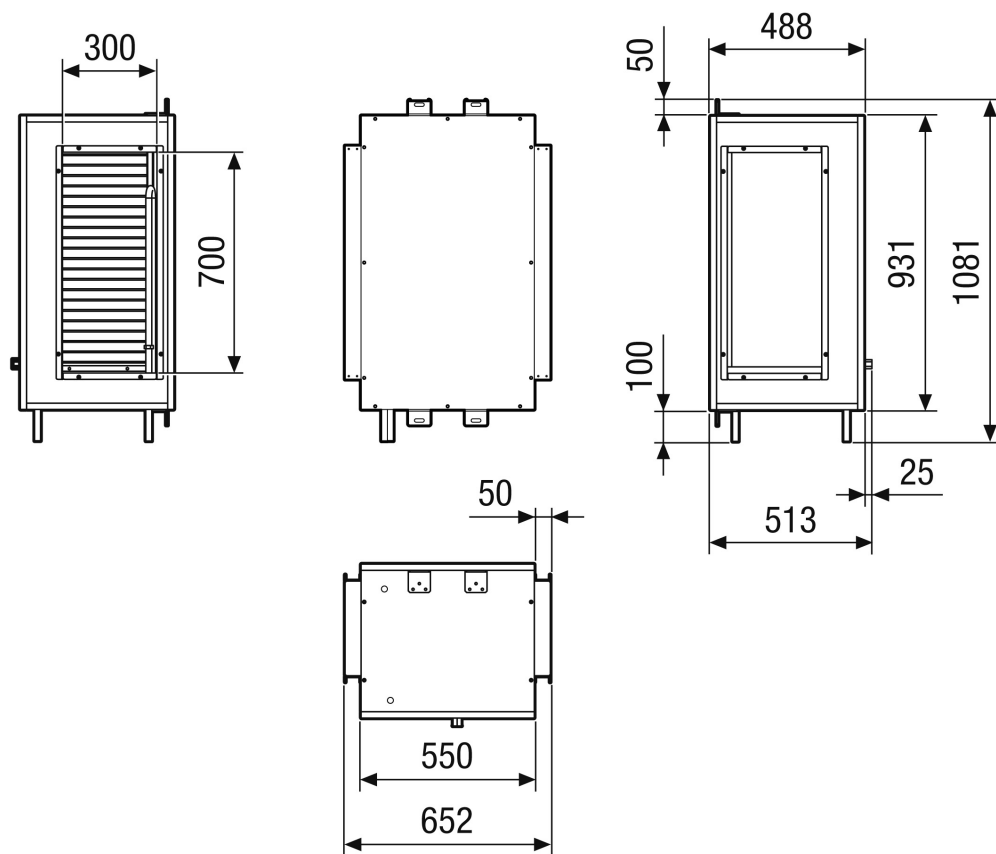
Crtež s veličinama [mm]



Lijeva izvedba

# NHKR M4027H CCDX1

Crtež s veličinama [mm]



Desna izvedba