

NHKR M4027H CCW2



Kratka informacija

Vanjski vodeni dogrijač i rashlađivač CCW2 za ugradnju na RLT FLAT 2700. Mora se naručiti zajedno s centralnom jedinicom RLT FLAT.

Broj artikla

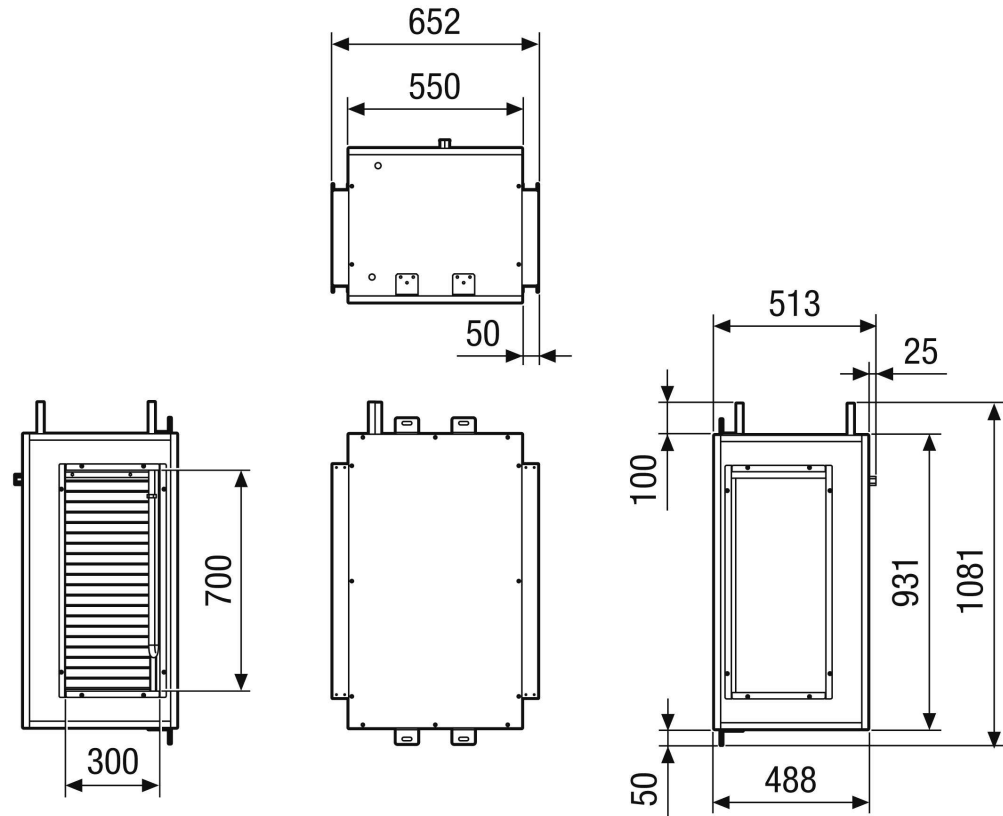
0043.2844

Tehnički podaci

Medij	Voda
Maks. radni tlak	
Maks. temperatura medija	
Registarski kod	M 25x22-3/8 C S 16T 4R 700A 2.5P 16NC
Mjesto ugradnje	Strop
Materijal	Metal
Boja	telesivo, slično RAL 7047
Težina	122 kg
Težina s pakovanjem	134,2 kg
Širina	652 mm
Visina	513 mm
Dubina	1.081 mm
Širina s pakovanjem	772 mm
Visina s pakovanjem	753 mm
Dubina s pakovanjem	1.201 mm
Učinek grijanja	2.360 W
Jedinica za pakiranje	1 kom
Asortiman	X
GTIN (EAN)	4012799321439

NHKR M4027H CCW2

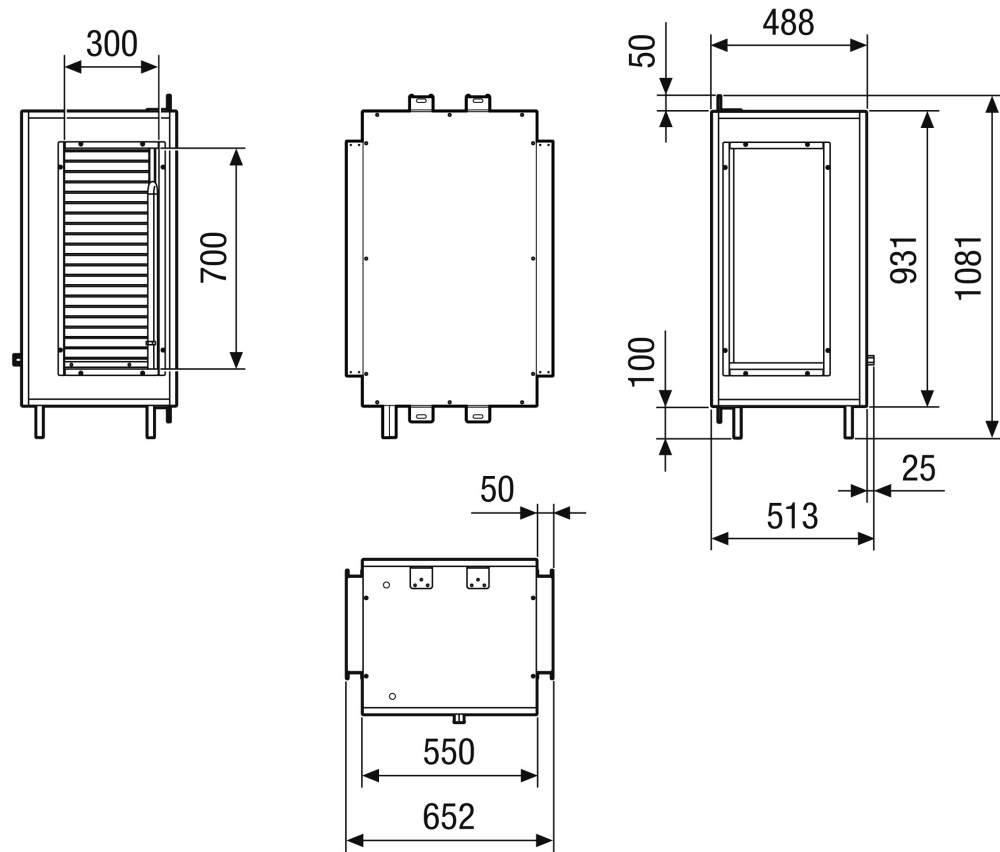
Crtež s veličinama [mm]



Lijeva izvedba

NHKR M4027H CCW2

Crtež s veličinama [mm]



Desna izvedba