

PH-MV4512-PH1



Kratka informacija

Električni predgrijač. Mora se naručiti zajedno s RLT 1200 MV4512; tvornički ugrađen u središnjoj jedinici RL sa sigurnosnim sklopovima.

Broj artikla

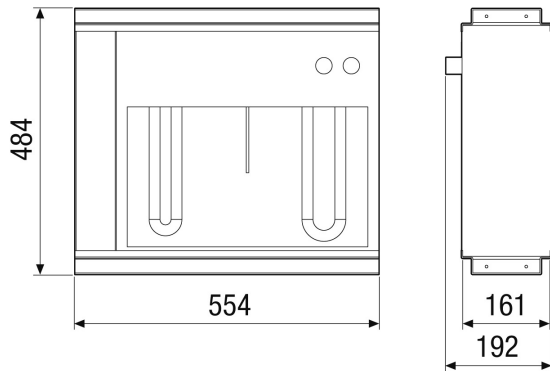
0043.2525

Tehnički podaci

Nazivni napon	400 V/~3/N/PE
Frekvencija struje	50 Hz
$I_{Maks.}$	4,1 A
Mjesto ugradnje	Komora za vanjski zrak u RLT uređaju
Materijal	Čelični lim
Boja	nelakirani
Težina	5 kg
Težina s pakovanjem	7 kg
Širina	470 mm
Visina	430 mm
Dubina	160 mm
Širina s pakovanjem	489 mm
Visina s pakovanjem	433 mm
Dubina s pakovanjem	210 mm
Učinak grijanja	3.750 W
Jedinica za pakiranje	1 kom
Asortiman	X
GTIN (EAN)	4012799985044

PH-MV4512-PH1

Crtež s veličinama Horizontalni uređaj [mm]



Crtež s veličinama Vertikalni uređaj [mm]

