

PH-MV4540-PH1



Kratka informacija

Električni predgrijač. Mora se naručiti zajedno s RLT 4000 MV4540; ugrađen je u tvorničkoj montaži u središnjoj jedinici RLT, uključujući sigurnosne uređaje.

Broj artikla

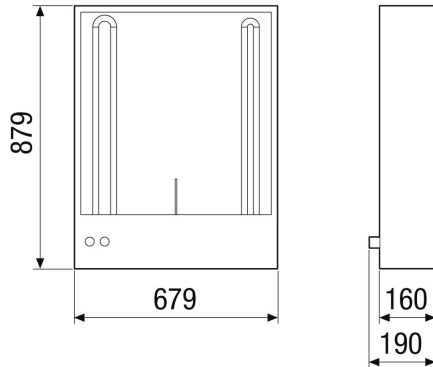
0043.2537

Tehnički podaci

Nazivni napon	400 V/~3/N/PE
Frekvencija struje	50 Hz
I _{Maks.}	25,6 A
Mjesto ugradnje	Komora za vanjski zrak u RLT uređaju
Materijal	Čelični lim
Boja	nelakirani
Težina	12 kg
Težina s pakovanjem	14 kg
Širina	745 mm
Visina	680 mm
Dubina	160 mm
Širina s pakovanjem	760 mm
Visina s pakovanjem	689 mm
Dubina s pakovanjem	210 mm
Učinek grijanja	13.500 W
Jedinica za pakiranje	1 kom
Asortiman	X
GTIN (EAN)	4012799985075

PH-MV4540-PH1

Crtež s veličinama Horizontalni uređaj [mm]



Crtež s veličinama Vertikalni uređaj [mm]

