

## PPB 30 K



## Kratka informacija

Komplet za završnu montažu za ventilacijski uređaj u jednoj prostoriji PushPull Balanced PPB 30 K s rekuperacijom topline, sastoji se od 2 ventilatora, 2 keramička izmjenjivača topline, unutarnje obloge s 2 filtra ISO Coarse 45 % (G3), komforna verzija: s integriranim osjetnikom vlažnosti, potreban pribor: Odvojak za grubu gradnju, vanjski poklopac i regulacija zraka u prostoriji RLS 45 K, opcija pribora: Komplet za produživanje, zidni blok, kompenzacijski okvir i osjetnici

Broj artikla

0095.0246

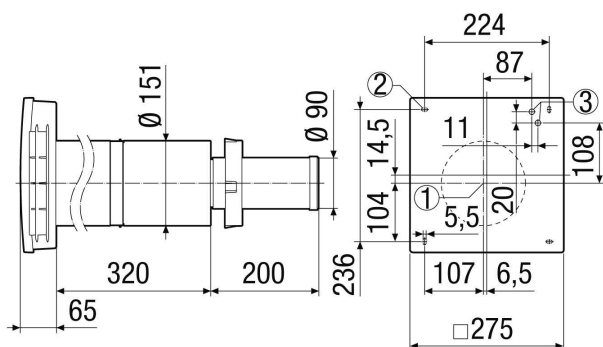
## Tehnički podaci

|   |   |
|---|---|
| Model   | Komforna verzija, integrirani osjetnik vlažnosti  |
| Volumen zraka   | 5 m <sup>3</sup> /h / 12 m <sup>3</sup> /h / 18 m <sup>3</sup> /h / 22 m <sup>3</sup> /h / 26 m <sup>3</sup> /h |
| SEC average   | -40,23 kWh/(m <sup>2</sup> *a)  |
| Klasa energetske učinkovitosti  | A   |
| Nazivni napon   | 12 V DC   |
| SPI-vrijednost prema DIN EN 13141-8   | 0,19 Wh/m <sup>3</sup>  |
| Maksimalna apsorpcija struje  | 1,7 W / 2,5 W / 3,4 W / 4,4 W / 5,3 W   |
| Vrsta zaštite   | IP X4   |
| Položaj za ugradnju   | vodoravno   |
| Vrsta sustava   | decentralno   |
| Materijal   | Plastika  |
| Materijal kućišta   | Plastika  |
| Materijal izmjenjivača topline  | Keramika  |
| Boja  | uobičajeno bijela, slična RAL 9016  |
| Težina  | 4,69 kg   |
| Težina s pakovanjem   | 5,71 kg   |
| Vrsta filtra  | Vanjski i odsisni zrak  |
| Razred filtra   | ISO Coarse 45 % (G3)  |
| Promjer priključka  | 160 mm  |
| Širina  | 275 mm  |
| Visina  | 275 mm  |
| Dubina  | 410 mm  |
| Širina s pakovanjem   | 300 mm  |
| Visina s pakovanjem   | 330 mm  |
| Dubina s pakovanjem   | 475 mm  |
| Potrebno probijanje zida  | od 162 do 182 mm  |
| Minimalna debljina zida   | 320 mm  |
| Stupanj dobave topline pri referencijskom volumenu zraka prema DIN EN 13141-8 | 73,3 %  |
| Potrebna regulacija zraka u prostoriji  | RLS 45 K  |

## PPB 30 K

|  |   |
|--|---|
| Razina zvučnog tlaka   | 23 dB(A) / 35 dB(A) / 43 dB(A) / 48 dB(A) / 51 dB(A) (Razmak 1 m, uvjeti slobodnog polja) |
| Analizirana maks. razlika razine normirane buke elementa $D_{n,w}$ | 37 dB   |
| Jedinica za pakiranje  | 1 kom   |
| Asortiman  | K   |
| GTIN (EAN)   | 4012799952466   |

## Crtež s veličinama [mm]



- ① Sredina zidni ovojak
- ② Provrti za pričvršćivanje
- ③ Ulaz kabela