

PPB 30 RC



Kratka informacija

Komplet za završnu montažu za ventilacijski uređaj u jednoj prostoriji PushPull Balanced PPB 30 RC s rekuperacijom topline, sastoji se od 2 ventilatora, 2 keramička izmjenjivača topline, unutarnje obloge s 2 filtra ISO Coarse 45 % (G3), radijska verzija: s integriranom radijskom pločom uklj. osjetnik za vlagu, potreban pribor: Odvojak za grubu gradnju, vanjski poklopac i radijska sklopka DS 45 RC ili regulacije zraka u prostoriji RLS 45 K s PP45 EO, opcija pribora: Komplet za produživanje, zidni blok, kompenzacijski okvir i osjetnici

Broj artikla

0095.0244

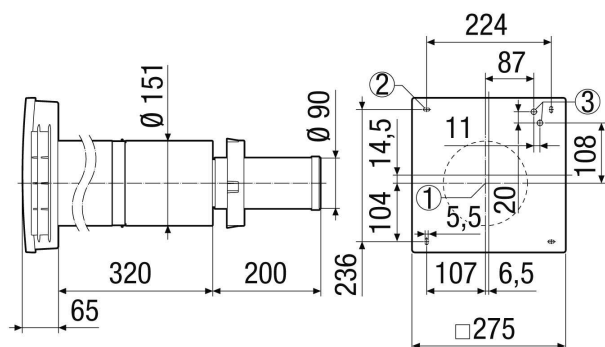
Tehnički podaci

Model	Radijska verzija, integrirani osjetnik vlažnosti
Volumen zraka	5 m ³ /h / 12 m ³ /h / 18 m ³ /h / 22 m ³ /h / 26 m ³ /h
SEC average	-40,23 kWh/(m ² *a)
Klasa energetske učinkovitosti	A
Nazivni napon	230 V
SPI-vrijednost prema DIN EN 13141-8	0,19 Wh/m ³
Maksimalna apsorpcija struje	2 W / 2,5 W / 3,2 W / 4 W / 5,1 W
Vrsta zaštite	IP X4
Položaj za ugradnju	vodoravno
Vrsta sustava	decentralno
Materijal	Plastika
Materijal kućišta	Plastika
Materijal izmjenjivača topline	Keramika
Boja	uobičajeno bijela, slična RAL 9016
Težina	4,47 kg
Težina s pakovanjem	5,52 kg
Vrsta filtra	Vanjski i odsisni zrak
Razred filtra	ISO Coarse 45 % (G3)
Promjer priključka	160 mm
Širina	275 mm
Visina	275 mm
Dubina	410 mm
Širina s pakovanjem	300 mm
Visina s pakovanjem	330 mm
Dubina s pakovanjem	500 mm
Potrebno probijanje zida	od 162 do 182 mm
Minimalna debljina zida	320 mm
Stupanj dobave topline pri referencijskom volumenu zraka prema DIN EN 13141-8	73,3 %
Potrebna regulacija zraka u prostoriji	DS 45 RC ili RLS 45 K s PP 45 EO

PPB 30 RC

Razina zvučnog tlaka	23 dB(A) / 35 dB(A) / 43 dB(A) / 48 dB(A) / 51 dB(A) (Razmak 1 m, uvjeti slobodnog polja)
Analizirana maks. razlika razine normirane buke elementa $D_{n,w}$	37 dB
Jedinica za pakiranje	1 kom
Asortiman	K
GTIN (EAN)	4012799952442

Crtež s veličinama [mm]



- ① Sredina zidni ovojak
- ② Provrti za pričvršćivanje
- ③ Ulaz kabela