

RLT 4000 MV4540HR-Mode 5



Kratka informacija

Centralni ventilacijsko-tehnički kompaktni uređaj s rekuperacijom topline. Izvedba: horizontalna s priključkom za usisni i odsisni zrak desno, potrebom upravljani rad s konstantnim volumenom zraka, preko CO² osjetnika, s križnim protustrujnim izmjenjivačem topline, bez registra predgrijača, bez registra dogrijača, volumen zraka do 4000 m³/h

Broj artikla

0040.2782

Tehnički podaci

Model	Model na desnoj strani: priključak za usisni zrak i odsisni zrak desno / Standardno/bez grijača
Volumen zraka	750 m ³ /h / 5.000 m ³ /h
Nazivni volumen zraka	4.000 m ³ /h
ErP/LOT 6	NRVU / BVU, SFPint 1124 (W/(m ³ /s))
Način rada	Upravljanje potrebom za CO ²
Nazivni napon	400 V/~3/N/PE
Frekvencija struje	50 Hz
I _{Maks.} Uređaj	6,1 A
Vrsta zaštite	IP 44
Preporučeni osigurač uređaja	16 A
Nominalna apsorpcija struje	1.248 W
Primjedba nominalna apsorpcija struje	oko 200 Pa vanjski
Mjesto ugradnje	unutra/vani
Materijal	Metal
Materijal kućišta	Čelični lim, pocinčani
Izolacija kućišta	45 mm kamena vuna (70 kg/m ³), klasifikacija A1 prema DIN 4102
Boja	telesivo, slično RAL 7047
Težina	607 kg
Težina s pakovanjem	820 kg
Vrsta filtra	Plise filter
Razred filtra	ISO ePM10 ≥ 50% (M5) ISO ePM1 ≥ 50% (F7)
Protupožarna zaštita	Klasa protupožarnosti A1
Promjer priključka za odvod kondenzata	3/4"
Visina postolja na ulaznoj strani	940 mm
Širina postolja na ulaznoj strani	680 mm
Promjer postolja na ulaznoj strani	
Stari promjer postolja na ulaznoj strani.	630 mm
Visina postolja na strani tlaka	940 mm

RLT 4000 MV4540HR-Mode 5

Širina postolja na strani tlaka	680 mm
Promjer postolja na strani tlaka	
Stari promjer postolja na strani tlaka.	630 mm
Širina	2.980 mm
Visina	1.230 mm
Dubina	1.795 mm
Širina s pakovanjem	3.100 mm
Visina s pakovanjem	1.390 mm
Dubina s pakovanjem	1.750 mm
Temperatura okoline	-20 °C do 40 °C
Vrsta izvedbe izmjenjivača topline	Križna protustruja
Stupanj djelovanja	83,2% nominalno prema ErP (bez kondenzacije)
EN 1886 klasifikacija	T2/TB2/L2/D1/F9
Jedinica za pakiranje	1 kom
Asortiman	X
GTIN (EAN)	4012799984269

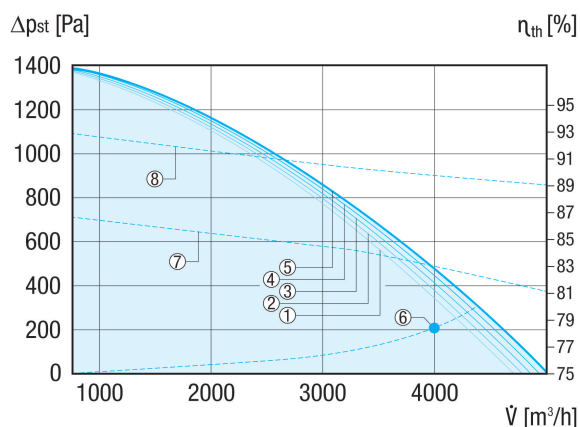
Razina jačine zvuka u opsegu buke

	63 Hz	125 Hz	250 Hz	500 Hz	1 kHz	2 kHz	4 kHz	8 kHz	Ukupno
L_{WA5} (dB(A))	40	48	47	49	44	41	31	16	54
L_{WA6} (dB(A))	48	49	51	58	62	61	53	42	66

L_{WA5} = razina jačine zvuka slobodnog usisa u dB

L_{WA6} = razina jačine zvuka slobodnog odsisa u dB

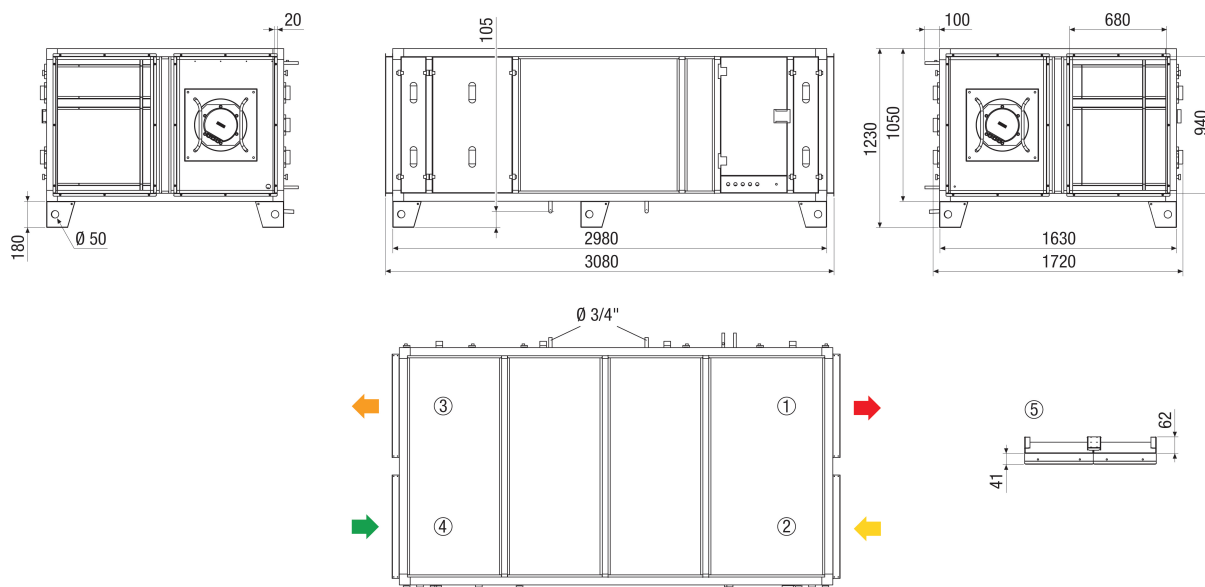
Krivulja



- 1) S električnim registrom predgrijača [PH] i električnim registrom dogrijača [EH]
- 2) S električnim registrom predgrijača [PH] i PWW registrom dogrijača [WH]
- 3) S električnim registrom predgrijača [PH] ili električnim registrom dogrijača [EH]
- 4) S PWW registrom dogrijača [WH]
- 5) bez grijača
- 6) Radna točka u skladu s ErP (EU uredba br. 1253/2014)
- 7) Termička učinkovitost (u skladu s ErP bez kondenzacije)
- 8) Termička učinkovitost (u skladu s DIN EN 13141-7 (A7) s kondenzacijom)

RLT 4000 MV4540HR-Mode 5

Crtež s veličinama [mm]



- 1 = dovodni zrak
- 2 = ispusni zrak
- 3 = izlazni zrak
- 4 = vanjski zrak
- 5 = krovni detalj

NAPOMENA: Za montažu na strop koristi se komplet za montažu na strop umjesto nogu. U tom slučaju je ukupna visina smanjena za visinu nogu (100 mm).