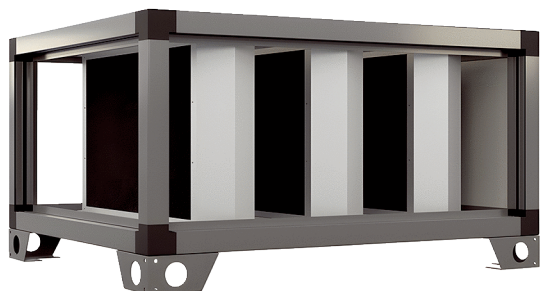


SD-MV4512-H-SL2



Kratka informacija

Modul prigušivača SL2 mora se naručiti zajedno s RLT 1200 MV4512H. Prigušne pregrade temeljene na principu apsorpcije, izrađene od panela od mineralne vune otpornih na habanje i negorivih, smještene u čvrsto kućište od lima s dodatnim zaobljenim rubovima. Negoriv u skladu s normom DIN 4102, klasa A.

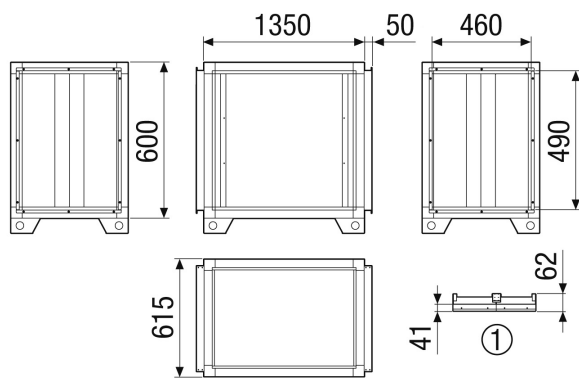
Broj artikla 0043.2711

Tehnički podaci

Veličina kanala na ispustu	DN 315
Veličina kanala na ulazu	460 x 490 mm
Mjesto ugradnje	unutra/vani
Materijal	Čelični lim, pocinčani
Boja	bijela slična RAL 7047
Težina	64 kg
Težina s pakovanjem	75,52 kg
Širina	1.450 mm
Visina	700 mm
Dubina	715 mm
Širina s pakovanjem	1.570 mm
Visina s pakovanjem	940 mm
Dubina s pakovanjem	835 mm
Uneseni gubitak pri 63 Hz	4,4 dB
Uneseni gubitak pri 125 Hz	6,6 dB
Uneseni gubitak pri 250 Hz	22 dB
Uneseni gubitak pri 500 Hz	20,5 dB
Uneseni gubitak pri 1 kHz	23,5 dB
Uneseni gubitak pri 2 kHz	23,5 dB
Uneseni gubitak pri 4 kHz	16,9 dB
Uneseni gubitak pri 8 kHz	16,1 dB
Uneseni gubitak ukupno	
Uneseni gubitak napomena	
Jedinica za pakiranje	1 kom
Asortiman	X
GTIN (EAN)	4012799985990

SD-MV4512-H-SL2

Crtež s veličinama [mm]



① Detalj krova