

### Kratka informacija

Modul prigušivača SL1 mora se naručiti zajedno s RLT 1200 MV4512V. Prigušne komore temeljene na principu apsorpcije, izrađene od ploča od mineralne vune otpornih na habanje i negorivih, zatvorene u čvrsto kućište od lima s dodatnim zaobljenim rubovima. Negorivo u skladu s normom DIN 4102, klasa A.

Broj artikla

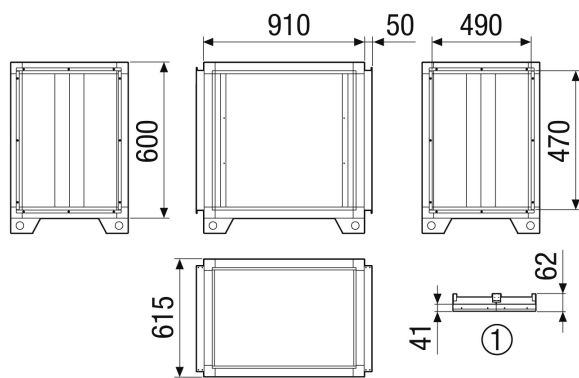
0043.2712

### Tehnički podaci

|                            |                        |
|----------------------------|------------------------|
| Mjesto ugradnje            | unutra/vani            |
| Materijal                  | Čelični lim, pocinčani |
| Boja                       | bijela slična RAL 7047 |
| Težina                     | 46 kg                  |
| Težina s pakovanjem        | 54,28 kg               |
| Širina                     | 1.010 mm               |
| Visina                     | 700 mm                 |
| Dubina                     | 615 mm                 |
| Širina s pakovanjem        | 1.130 mm               |
| Visina s pakovanjem        | 940 mm                 |
| Dubina s pakovanjem        | 735 mm                 |
| Uneseni gubitak pri 63 Hz  | 3 dB                   |
| Uneseni gubitak pri 125 Hz | 4,5 dB                 |
| Uneseni gubitak pri 250 Hz | 15 dB                  |
| Uneseni gubitak pri 500 Hz | 14 dB                  |
| Uneseni gubitak pri 1 kHz  | 16 dB                  |
| Uneseni gubitak pri 2 kHz  | 16 dB                  |
| Uneseni gubitak pri 4 kHz  | 11,5 dB                |
| Uneseni gubitak pri 8 kHz  | 11 dB                  |
| Uneseni gubitak ukupno     |                        |
| Uneseni gubitak napomena   |                        |
| Jedinica za pakiranje      | 1 kom                  |
| Asortiman                  | X                      |
| GTIN (EAN)                 | 4012799986003          |

# SD-MV4512-V-SL1

Crtež s veličinama [mm]



① Detalj krova