

SD-MV4516-H-SL1



Kratka informacija

Modul prigušivača SL1 mora se naručiti zajedno s RLT 1600 MV4516H. Prigušne lamele temeljene na principu apsorpcije, izrađene od ploča od mineralne vune otpornih na habanje i negorivih, zatvorene u čvrsto kućište od lima s dodatnim zaobljenim rubovima. Negoriv u skladu s normom DIN 4102, klasa A.

Broj artikla

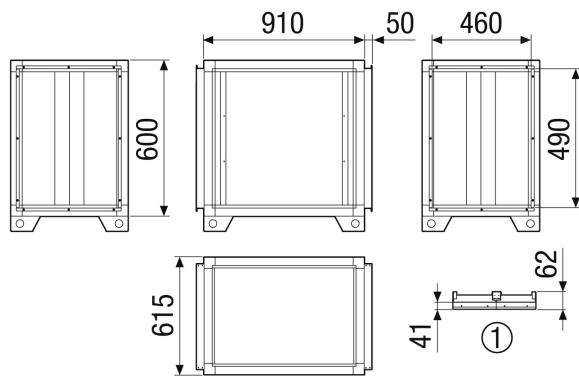
0043.2714

Tehnički podaci

Mjesto ugradnje	unutra/vani
Materijal	Čelični lim, pocinčani
Boja	bijela slična RAL 7047
Težina	46 kg
Težina s pakovanjem	54,28 kg
Širina	1.010 mm
Visina	700 mm
Dubina	615 mm
Širina s pakovanjem	1.130 mm
Visina s pakovanjem	940 mm
Dubina s pakovanjem	735 mm
Uneseni gubitak pri 63 Hz	3 dB
Uneseni gubitak pri 125 Hz	4,5 dB
Uneseni gubitak pri 250 Hz	15 dB
Uneseni gubitak pri 500 Hz	14 dB
Uneseni gubitak pri 1 kHz	16 dB
Uneseni gubitak pri 2 kHz	16 dB
Uneseni gubitak pri 4 kHz	11,5 dB
Uneseni gubitak pri 8 kHz	11 dB
Uneseni gubitak ukupno	
Uneseni gubitak napomena	
Jedinica za pakiranje	1 kom
Asortiman	X
GTIN (EAN)	4012799986027

SD-MV4516-H-SL1

Crtež s veličinama [mm]



① Detalj krova