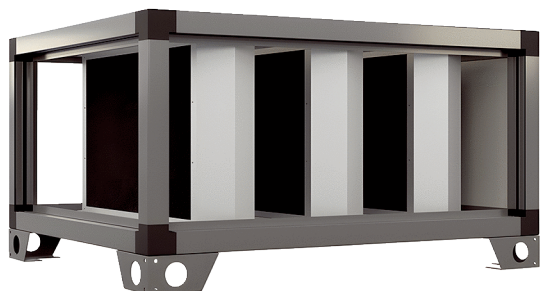


## SD-MV4516-H-SL2



## Kratka informacija

Modul prigušivača SL2 mora se naručiti zajedno s RLT 1600 MV4516H. Prigušne komore temeljene na principu apsorpcije, izrađene od panela od mineralne vune otpornih na habanje i negorivih, zatvorene u čvrsto kućište od lima s dodatnim zaobljenim rubovima. Negorivi u skladu s normom DIN 4102, klasa A.

Broj artikla

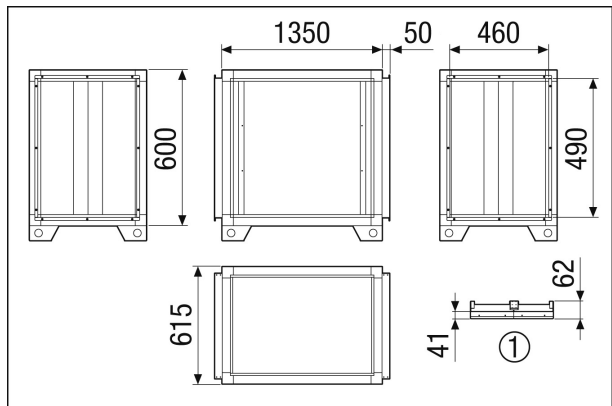
0043.2715

## Tehnički podaci

Mjesto ugradnje	unutra/vani
Materijal	Čelični lim, pocinčani
Boja	bijela slična RAL 7047
Težina	64 kg
Težina s pakovanjem	75,52 kg
Širina	1.450 mm
Visina	700 mm
Dubina	615 mm
Širina s pakovanjem	1.570 mm
Visina s pakovanjem	940 mm
Dubina s pakovanjem	735 mm
Uneseni gubitak pri 63 Hz	4,4 dB
Uneseni gubitak pri 125 Hz	6,6 dB
Uneseni gubitak pri 250 Hz	22 dB
Uneseni gubitak pri 500 Hz	20,5 dB
Uneseni gubitak pri 1 kHz	23,5 dB
Uneseni gubitak pri 2 kHz	23,5 dB
Uneseni gubitak pri 4 kHz	16,9 dB
Uneseni gubitak pri 8 kHz	16,1 dB
Uneseni gubitak ukupno	
Uneseni gubitak napomena	
Jedinica za pakiranje	1 kom
Asortiman	X
GTIN (EAN)	4012799986034

# SD-MV4516-H-SL2

Crtež s veličinama [mm]



① Detalj krova