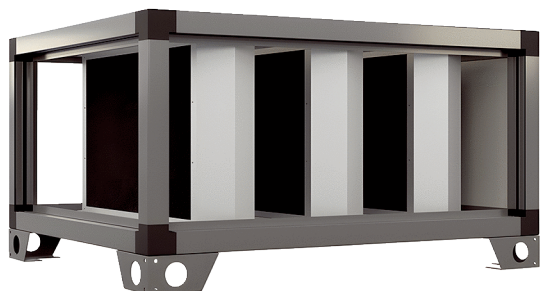


## SD-MV4523-V-SL2



## Kratka informacija

Modul prigušivača SL2 mora se naručiti zajedno s RLT 2300 MV4523V. Prigušne lamele temeljene na principu apsorpcije, izrađene od panela od mineralne vune otpornih na habanje i negorivih, zatvorene u čvrsto kućište od limenih ploča s dodatnim zaobljenim rubovima. Negorivo u skladu s normom DIN 4102, klasa A.

Broj artikla

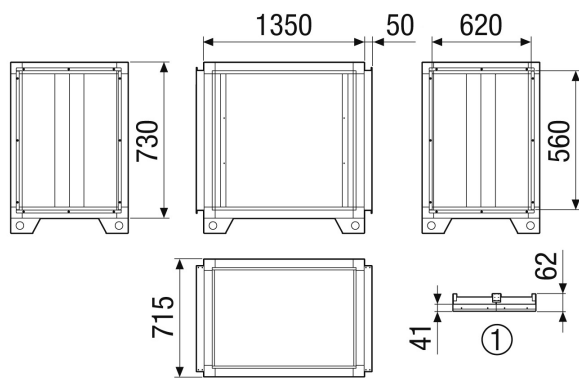
0043.2721

## Tehnički podaci

|                            |                        |
|----------------------------|------------------------|
| Mjesto ugradnje            | unutra/vani            |
| Materijal                  | Čelični lim, pocinčani |
| Boja                       | bijela slična RAL 7047 |
| Težina                     | 74 kg                  |
| Težina s pakovanjem        | 87,32 kg               |
| Širina                     | 1.450 mm               |
| Visina                     | 830 mm                 |
| Dubina                     | 715 mm                 |
| Širina s pakovanjem        | 1.570 mm               |
| Visina s pakovanjem        | 1.070 mm               |
| Dubina s pakovanjem        | 835 mm                 |
| Uneseni gubitak pri 63 Hz  | 4,4 dB                 |
| Uneseni gubitak pri 125 Hz | 6,6 dB                 |
| Uneseni gubitak pri 250 Hz | 22 dB                  |
| Uneseni gubitak pri 500 Hz | 20,5 dB                |
| Uneseni gubitak pri 1 kHz  | 23,5 dB                |
| Uneseni gubitak pri 2 kHz  | 23,5 dB                |
| Uneseni gubitak pri 4 kHz  | 16,9 dB                |
| Uneseni gubitak pri 8 kHz  | 16,1 dB                |
| Uneseni gubitak ukupno     |                        |
| Uneseni gubitak napomena   |                        |
| Jedinica za pakiranje      | 1 kom                  |
| Asortiman                  | X                      |
| GTIN (EAN)                 | 4012799986096          |

# SD-MV4523-V-SL2

Crtež s veličinama [mm]



① Detalj krova