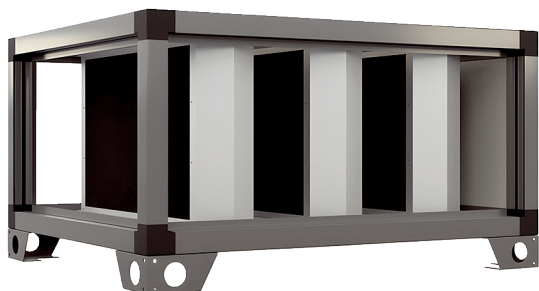


SD-MV4555-H-SL2



Kratka informacija

Modul prigušivača SL2 mora se naručiti zajedno s RLT 5500 MV4555H. Prigušne komore temeljene na principu apsorpcije, izrađene od ploča od mineralne vune otpornih na habanje i negorivih, zatvorene u čvrsto kućište od lima s dodatnim preklopljenim rubovima na površini. Negorive u skladu s normom DIN 4102, klasa A.

Broj artikla

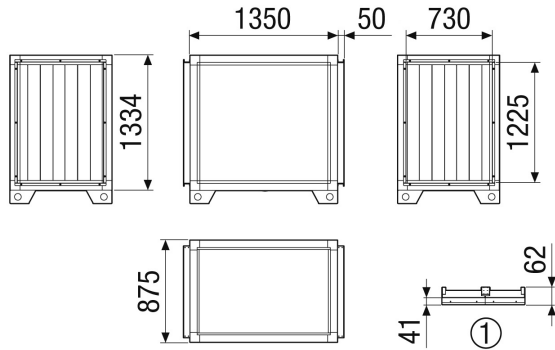
0043.2727

Tehnički podaci

Mjesto ugradnje	unutra/vani
Materijal	Čelični lim, pocinčani
Boja	bijela slična RAL 7047
Težina	108 kg
Težina s pakovanjem	127,44 kg
Širina	1.450 mm
Visina	1.434 mm
Dubina	875 mm
Širina s pakovanjem	1.570 mm
Visina s pakovanjem	1.674 mm
Dubina s pakovanjem	995 mm
Uneseni gubitak pri 63 Hz	4,4 dB
Uneseni gubitak pri 125 Hz	6,6 dB
Uneseni gubitak pri 250 Hz	22 dB
Uneseni gubitak pri 500 Hz	20,5 dB
Uneseni gubitak pri 1 kHz	23,5 dB
Uneseni gubitak pri 2 kHz	23,5 dB
Uneseni gubitak pri 4 kHz	16,9 dB
Uneseni gubitak pri 8 kHz	16,1 dB
Uneseni gubitak ukupno	
Uneseni gubitak napomena	
Jedinica za pakiranje	1 kom
Asortiman	X
GTIN (EAN)	4012799986157

SD-MV4555-H-SL2

Crtež s veličinama [mm]



① Detalj krova