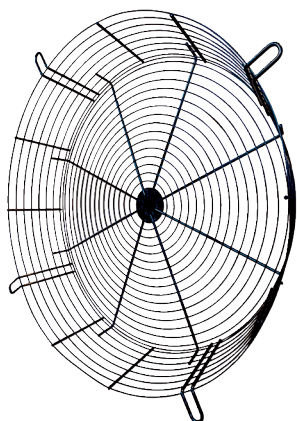


## SGCI 100



## Kratka informacija

Rešetka za zaštitu od dodira za slobodan usis zraka u konusnoj izvedbi, DN 1000

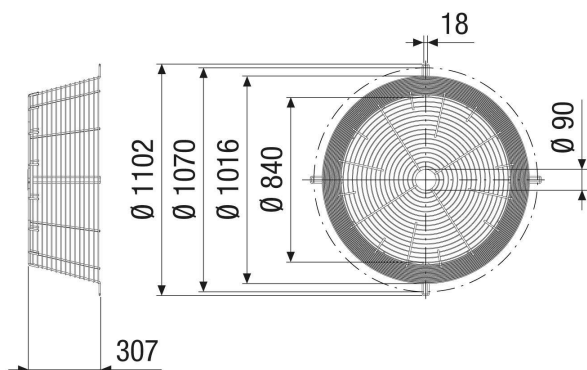
Broj artikla

0073.0213

## Tehnički podaci

|                       |               |
|-----------------------|---------------|
| Mjesto ugradnje       | Ventilator    |
| Materijal             | Čelični lim   |
| Boja                  | srebrna       |
| Težina                | 8,5 kg        |
| Težina s pakovanjem   | 8,5 kg        |
| Nominalna dužina      | 1.000 mm      |
| Širina                | 307 mm        |
| Visina                | 1.016 mm      |
| Dubina                | 307 mm        |
| Širina s pakovanjem   | 307 mm        |
| Visina s pakovanjem   | 1.016 mm      |
| Dubina s pakovanjem   | 307 mm        |
| Jedinica za pakiranje | 1 kom         |
| Asortiman             | C             |
| GTIN (EAN)            | 4012799732136 |

## Crtež s veličinama [mm]



PROIZVODLIST PROIZVODA

SGCI 100

