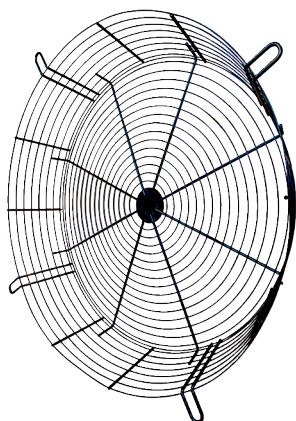


## SGCI 112



## Kratka informacija

Rešetka za zaštitu od dodira za slobodan usis zraka u konusnoj izvedbi, DN 1120

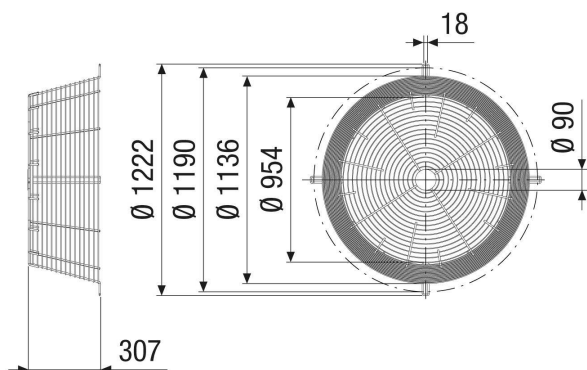
Broj artikla

0073.0214

## Tehnički podaci

Mjesto ugradnje	Ventilator
Materijal	Čelični lim
Boja	srebrna
Težina	10 kg
Težina s pakovanjem	10 kg
Nominalna dužina	1.120 mm
Širina	307 mm
Visina	1.136 mm
Dubina	307 mm
Širina s pakovanjem	307 mm
Visina s pakovanjem	1.136 mm
Dubina s pakovanjem	307 mm
Jedinica za pakiranje	1 kom
Asortiman	C
GTIN (EAN)	4012799732143

## Crtež s veličinama [mm]



PROIZVODLIST PROIZVODA

SGCI 112

