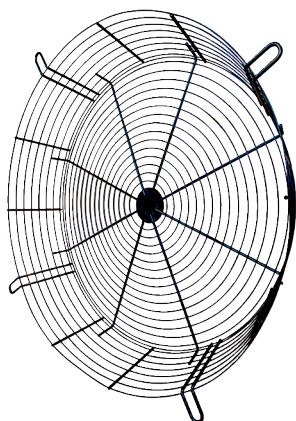


SGCI 80



Kratka informacija

Rešetka za zaštitu od dodira za slobodan usis zraka u konusnoj izvedbi, DN 800

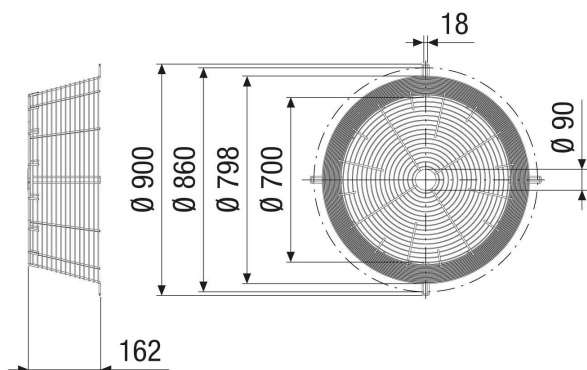
Broj artikla

0073.0095

Tehnički podaci

Mjesto ugradnje	Ventilator
Materijal	Čelični lim
Boja	srebrna
Težina	5,8 kg
Težina s pakovanjem	5,8 kg
Nominalna dužina	800 mm
Širina	162 mm
Visina	798 mm
Dubina	162 mm
Širina s pakovanjem	162 mm
Visina s pakovanjem	798 mm
Dubina s pakovanjem	162 mm
Jedinica za pakiranje	1 kom
Asortiman	C
GTIN (EAN)	4012799730958

Crtež s veličinama [mm]



PROIZVODLIST PROIZVODA

SGCI 80

