

SGCI v 100



Kratka informacija

Zaštitna rešetka za otvoreni usis, konusni dizajn, pocinčana, DN 1000

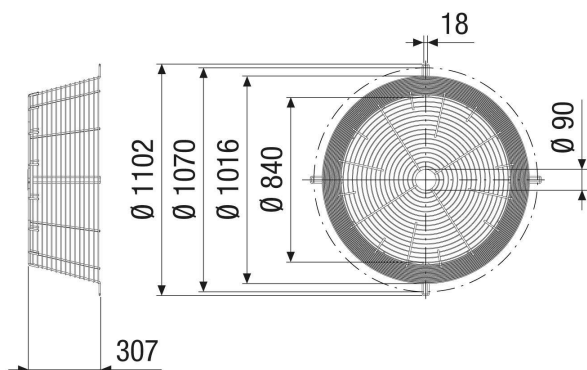
Broj artikla

0073.0675

Tehnički podaci

Mjesto ugradnje	Ventilator
Materijal	Čelik, pocinčan
Boja	srebrna
Težina	9,6 kg
Težina s pakovanjem	9,6 kg
Nominalna dužina	1.000 mm
Širina	307 mm
Visina	1.016 mm
Dubina	307 mm
Širina s pakovanjem	307 mm
Visina s pakovanjem	1.016 mm
Dubina s pakovanjem	307 mm
Jedinica za pakiranje	1 kom
Asortiman	C
GTIN (EAN)	4012799736752

Crtež s veličinama [mm]



PROIZVODLIST PROIZVODA

SGCI v 100

