

SGCI v 80



Kratka informacija

Zaštitna rešetka za otvoreni usis, konusni dizajn, pocinčana, DN 800

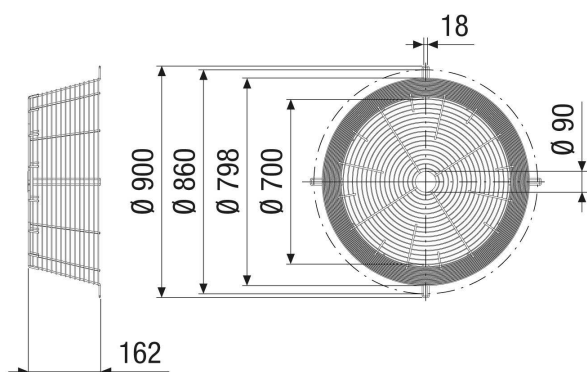
Broj artikla

0073.0673

Tehnički podaci

Mjesto ugradnje	Ventilator
Materijal	Čelik, pocinčan
Boja	srebrna
Težina	6,75 kg
Težina s pakovanjem	6,75 kg
Nominalna dužina	800 mm
Širina	162 mm
Visina	798 mm
Dubina	162 mm
Širina s pakovanjem	162 mm
Visina s pakovanjem	798 mm
Dubina s pakovanjem	162 mm
Jedinica za pakiranje	1 kom
Asortiman	C
GTIN (EAN)	4012799736738

Crtež s veličinama [mm]



PROIZVODLIST PROIZVODA

SGCI v 80

