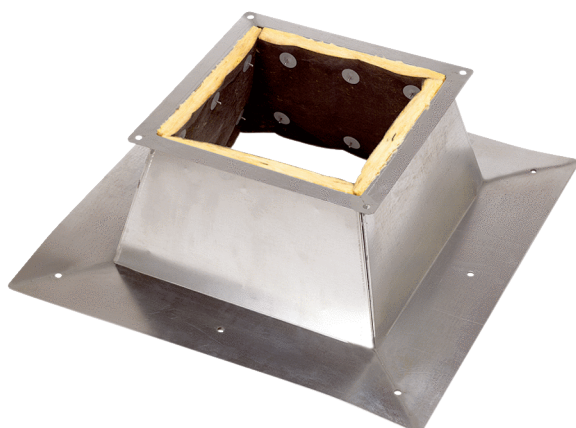


SO 18



Kratka informacija

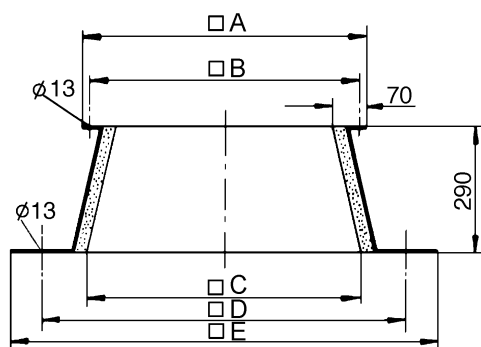
Postolje za ravni krov za montažu krovnih ventilatora, DN 180 mm

Broj artikla 0093.0887

Tehnički podaci

Materijal kućišta	Čelični lim, pocinčani
Težina	8,55 kg
Težina s pakovanjem	11,52 kg
Prikladno za nominalnu dužinu	180 mm
Širina	820 mm
Visina	290 mm
Dubina	820 mm
Širina s pakovanjem	860 mm
Visina s pakovanjem	350 mm
Dubina s pakovanjem	880 mm
Jedinica za pakiranje	1 kom
Asortiman	C
GTIN (EAN)	4012799938873

Crtež s veličinama [mm]



A	B	C	D	E
460	420	460	670	820