

TB GVX600/900S



Kratka informacija

Topbox kutija za slobodno odsisno i usisno mjesto postavlja-
nja. Za geniovent.x 600 / 900 S s rešetkom za usisni i odsis-
ni zrak i provođenje istrošenog zraka.

Broj artikla

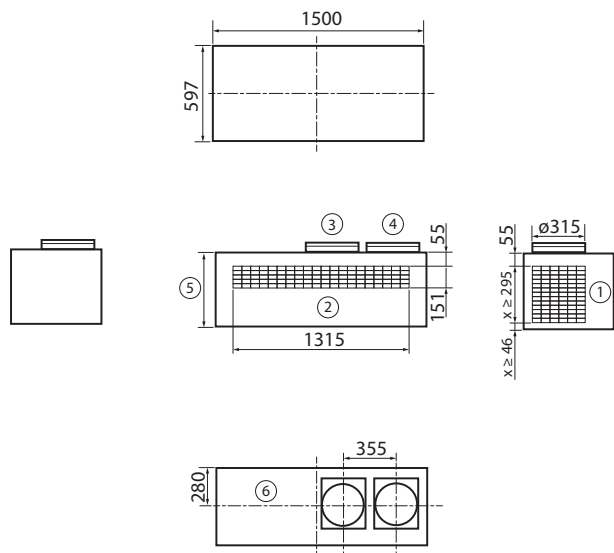
0093.1469

Tehnički podaci

Mjesto ugradnje	Uređaj geniovent.x / iznutra
Materijal	Čelični lim, pocinčani
Materijal kućišta	Čelični lim, pocinčani
Boja	bijela, slična RAL 9010
Težina	150 kg
Težina s pakovanjem	200 kg
Širina	1.500 mm
Visina	800 mm
Dubina	597 mm
Širina s pakovanjem	1.600 mm
Visina s pakovanjem	900 mm
Dubina s pakovanjem	697 mm
Jedinica za pakiranje	1 kom
Asortiman	X
GTIN (EAN)	4045314990353

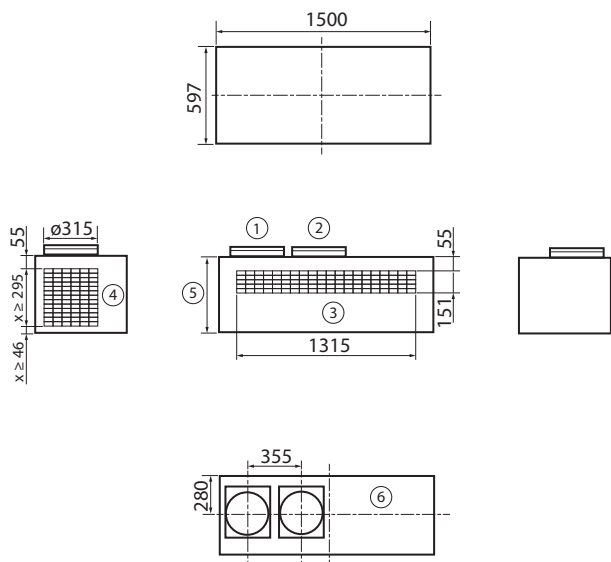
TB GVX600/900S

Crtež s veličinama Crtež u razmjeri geniovent.x 600 / 900 S Topbox kutija desna varijanta [mm]



- ① Odsisni zrak
 - ② Usisni zrak
 - ③ Istrošeni zrak
 - ④ Vanjski zrak
 - ⑤ Moguća visina Topbox kutije specifična za kupca (min. 400 mm)
 - ⑥ Pogled odozgo
- x = varijabilna dimenzija, ovisi o visini Topbox kutije

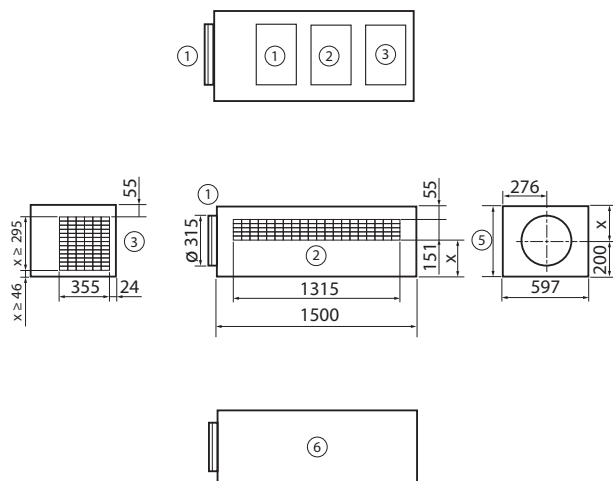
Crtež s veličinama Crtež u razmjeri geniovent.x 600 / 900 S Topbox kutija lijeva varijanta [mm]



- ① Vanjski zrak
 - ② Istrošeni zrak
 - ③ Usisni zrak
 - ④ Odsisni zrak
 - ⑤ Moguća visina Topbox kutije specifična za kupca (min. 400 mm)
 - ⑥ Pogled odozgo
- x = varijabilna dimenzija, ovisi o visini Topbox kutije

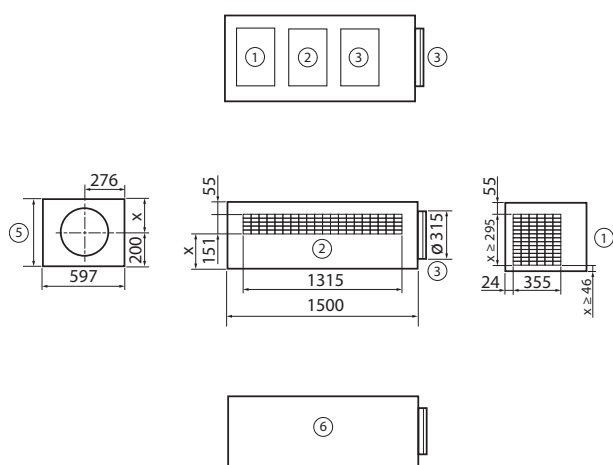
TB GVX600/900S

Crtež s veličinama Crtež u razmjeri geniovent.x 600 / 900 S Topbox kutija lijeva varijanta (varijanta parapeta) [mm]



- ① Istrošeni zrak
 - ② Usisni zrak
 - ③ Odsisni zrak
 - ④ Vanjski zrak preko uređaja geniovent.x 600 / 900 S..L
 - ⑤ Moguća visina Topbox kutije specifična za kupca (min. 400 mm)
 - ⑥ Pogled odozgo
- x = varijabilna dimenzija, ovisi o visini Topbox kutije

Crtež s veličinama Crtež u razmjeri geniovent.x 600 / 900 S Topbox kutija desna varijanta (varijanta parapeta) [mm]



- ① Odsisni zrak
 - ② Usisni zrak
 - ③ Istrošeni zrak
 - ④ Vanjski zrak preko uređaja geniovent.x 600 / 900 S..R
 - ⑤ Moguća visina Topbox kutije specifična za kupca (min. 400 mm)
 - ⑥ Pogled odozgo
- x = varijabilna dimenzija, ovisi o visini Topbox kutije