

## TFE 10-7



## Kratka informacija

Zračni filter za ugradnju cijevi, DN 100

Broj artikla

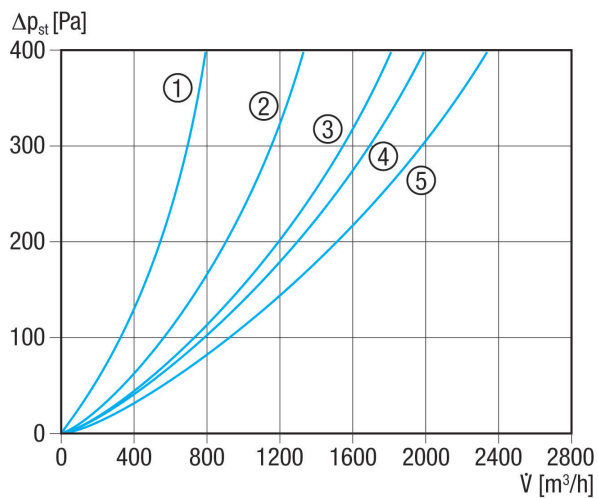
0149.0049

## Tehnički podaci

Položaj za ugradnju	okomito / vodoravno
Materijal kućišta	Čelični lim, pocinčani
Težina	4,1 kg
Težina s pakovanjem	4,6 kg
Vrsta filtra	Filter za prašinu i pelud
Razred filtra	ISO ePM1 50 % (F7)
Nominalna dužina	100 mm
Širina	360 mm
Visina	300 mm
Dubina	300 mm
Širina s pakovanjem	405 mm
Visina s pakovanjem	405 mm
Dubina s pakovanjem	410 mm
Temperatura okoline	80 °C
Jedinica za pakiranje	1 kom
Asortiman	C
GTIN (EAN)	4012799490494

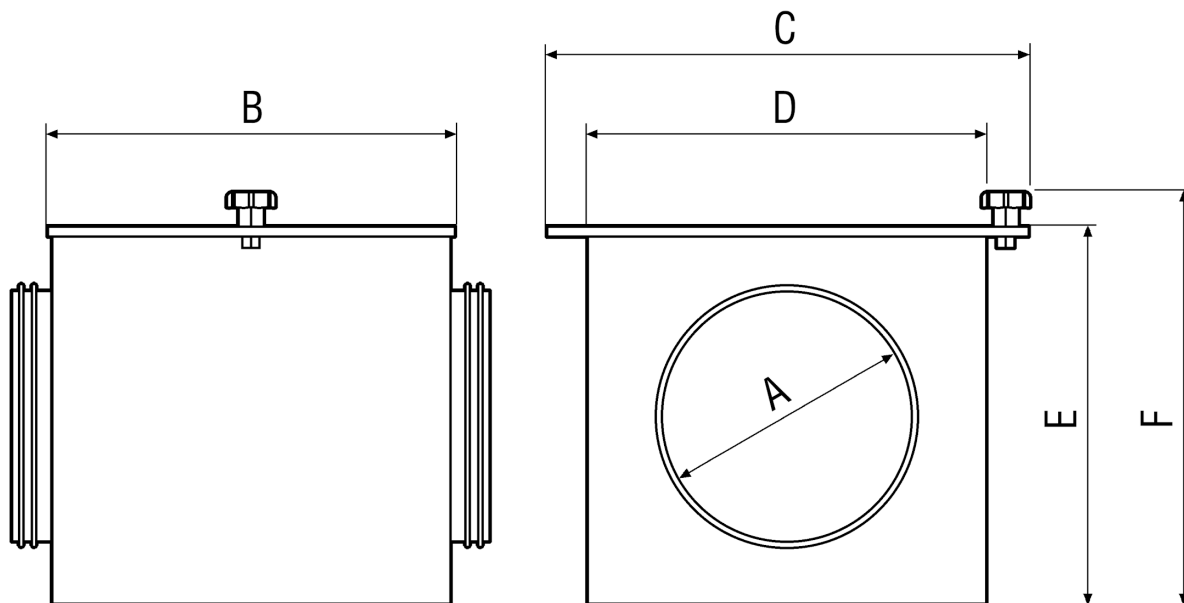
# TFE 10-7

## Krivulja Padovi tlaka



- ① od TFE 10-7 do TFE 16-7
- ② TFE 20-7
- ③ TFE 25-7
- ④ TFE 31-7 i TFE 35-7
- ⑤ TFE 40-7

## Crtež s veličinama [mm]





# TFE 10-7

A	B	C	D	E	F
100	300	360	300	300	330