

WH M4007H HC1



Kratka informacija

Grijač vode za montažu na RLT FLAT 700. Mora se naručiti zajedno s centralnom FLAT ventilacijskom jedinicom.



Broj artikla

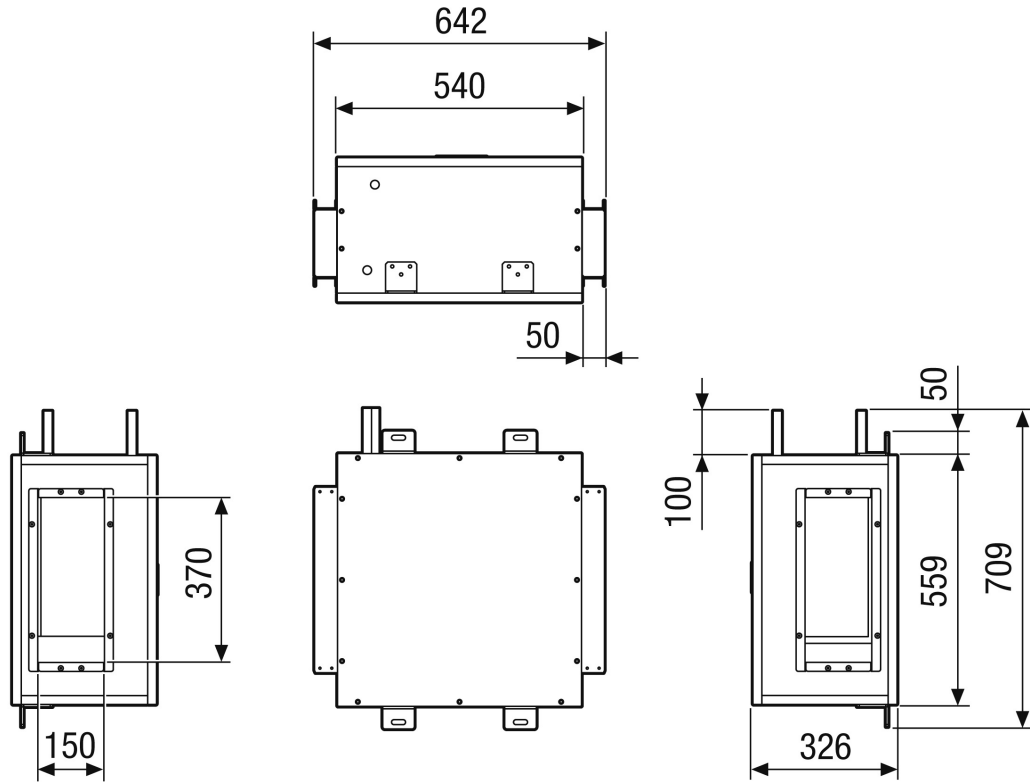
0043.2831

Tehnički podaci

Medij	Voda
Maks. radni tlak	
Maks. temperatura medija	
Registarski kod	M 25x22-3/8 C S 9T 2R 350A 2.5P 3NC
Mjesto ugradnje	Strop
Materijal	Metal
Boja	telesivo, slično RAL 7047
Težina	83 kg
Težina s pakovanjem	91,3 kg
Širina	642 mm
Visina	346 mm
Dubina	659 mm
Širina s pakovanjem	762 mm
Visina s pakovanjem	586 mm
Dubina s pakovanjem	779 mm
Učinek grijanja	2.410 W
Jedinica za pakiranje	1 kom
Asortiman	X
GTIN (EAN)	4012799321309

WH M4007H HC1

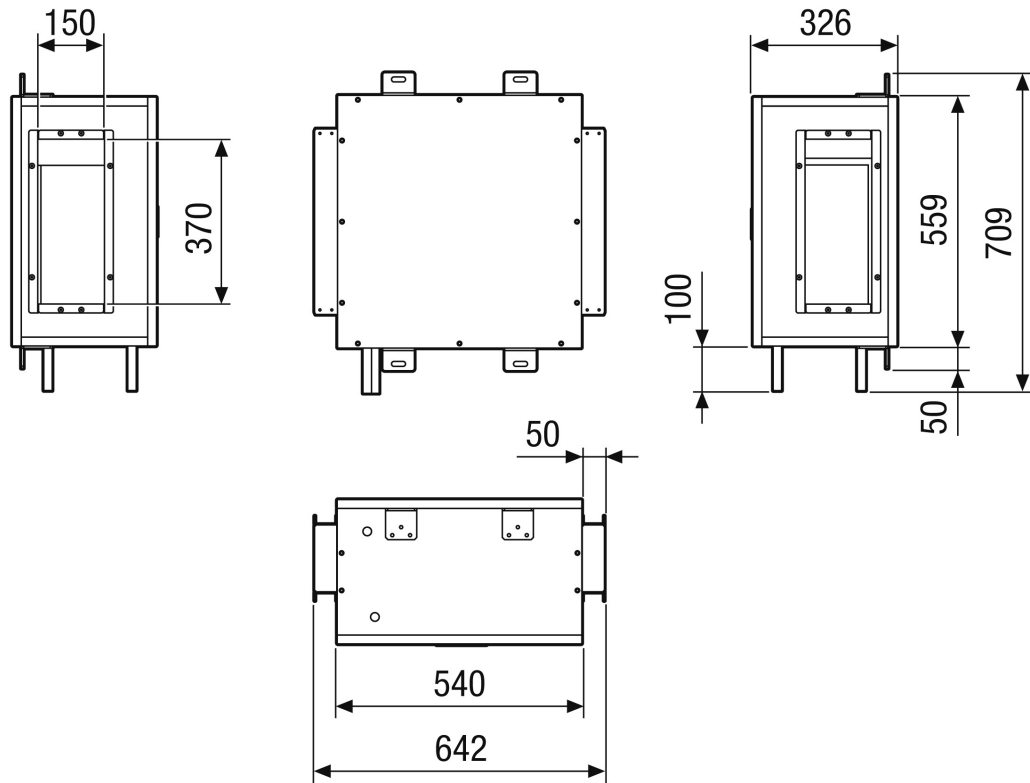
Crtež s veličinama [mm]



Lijeva izvedba

WH M4007H HC1

Crtež s veličinama [mm]



Desna izvedba