

WH M4020H HC1



Kratka informacija

Grijač vode za montažu na RLT FLAT 2000. Mora se naručiti zajedno s centralnom FLAT ventilacijskom jedinicom.



Broj artikla

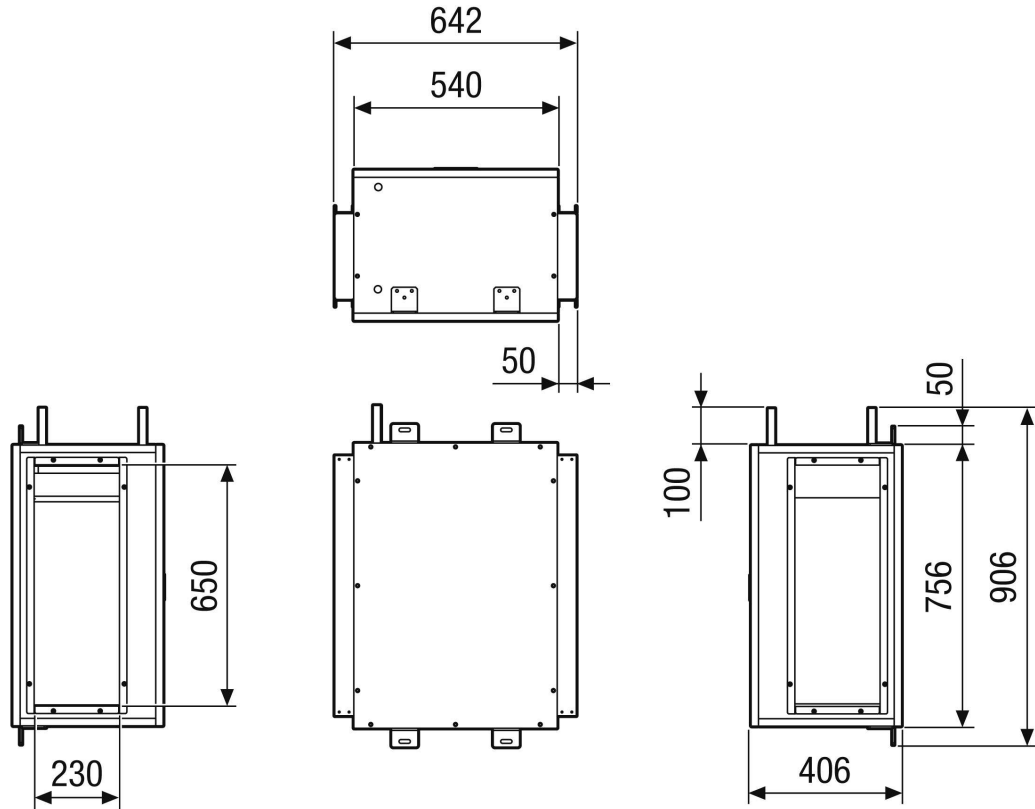
0043.2833

Tehnički podaci

Medij	Voda
Maks. radni tlak	
Maks. temperatura medija	
Registarski kod	M 25x22-3/8 C S 12T 4R 550A 2.5P 4NC
Mjesto ugradnje	Strop
Materijal	Metal
Boja	telesivo, slično RAL 7047
Težina	92 kg
Težina s pakovanjem	101,2 kg
Širina	642 mm
Visina	406 mm
Dubina	906 mm
Širina s pakovanjem	762 mm
Visina s pakovanjem	667 mm
Dubina s pakovanjem	1.024 mm
Učinek grijanja	25.390 W
Jedinica za pakiranje	1 kom
Asortiman	X
GTIN (EAN)	4012799321323

WH M4020H HC1

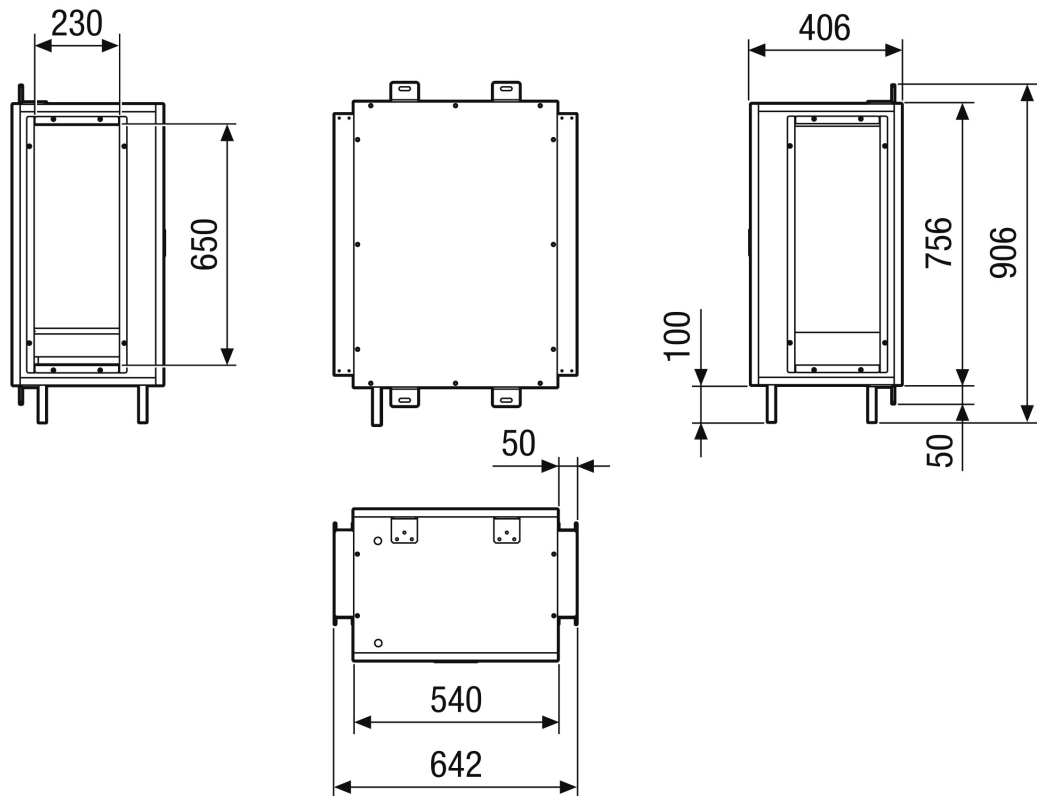
Crtež s veličinama [mm]



Lijeva izvedba

WH M4020H HC1

Crtež s veličinama [mm]



Desna izvedba