

WRG 300 EC



Kratka informacija

Kompaktni ventilacijski sustav s vrlo učinkovitom rekuperacijom topline

Primjeri primjene

Kuća s niskom potrošnjom energije, Prostorija za boravak, Čekaonica

Broj artikla 0082.0060

Tehnički podaci

Volumen zraka	60 m ³ /h / 250 m ³ /h
Brzina	2.070 1/min
S mogućnošću upravljanja brzinom	–
Vrsta napona	Jednofazna struja
Nazivni napon	230 V
Frekvencija struje	50 Hz/60 Hz
Maksimalna apsorpcija struje	174 W
I _{Maks.}	1 A
Vrsta zaštite	IP 31
Mjesto postavljanja	Podrum / Spremnik / Krovni stup / Prostorija s kućnim priključcima / Kotlovnica
Materijal kućišta	Čelični lim, obložen prahom
Boja	bisernobijela, slična RAL 1013
Težina	31
Razred filtra	G4
Promjer priključka	160 mm
Temperatura struje zraka kod I _{Maks.}	50 °C
Stupanj dobave topline	90 %
Vrsta izvedbe izmjenjivača topline	Kondenzatorski rotor
Jedinica za pakiranje	1 kom
Asortiman	K
GTIN (EAN)	4012799820604

Razina jačine zvuka u opsegu buke

	63 Hz	125 Hz	250 Hz	500 Hz	1 kHz	2 kHz	4 kHz	8 kHz	Ukupno
L _{WA2, Stupanj 3 (dB(A))}	25	33	38	39	41	38	40	33	47

WRG 300 EC

	63 Hz	125 Hz	250 Hz	500 Hz	1 kHz	2 kHz	4 kHz	8 kHz	Ukupno
L_{WA5} , Stupanj 3 (dB(A))	22	33	34	33	33	27	25	26	40
L_{WA6} , Stupanj 3 (dB(A))	36	48	53	57	60	55	52	47	63

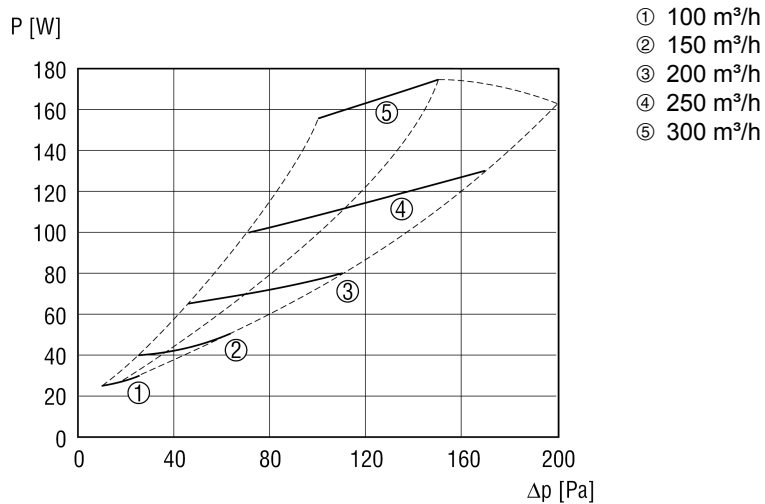
L_{WA2} = razina jačine zvuka kućišta u dB

L_{WA5} = razina jačine zvuka slobodnog usisa u dB

L_{WA6} = razina jačine zvuka slobodnog odsisa u dB

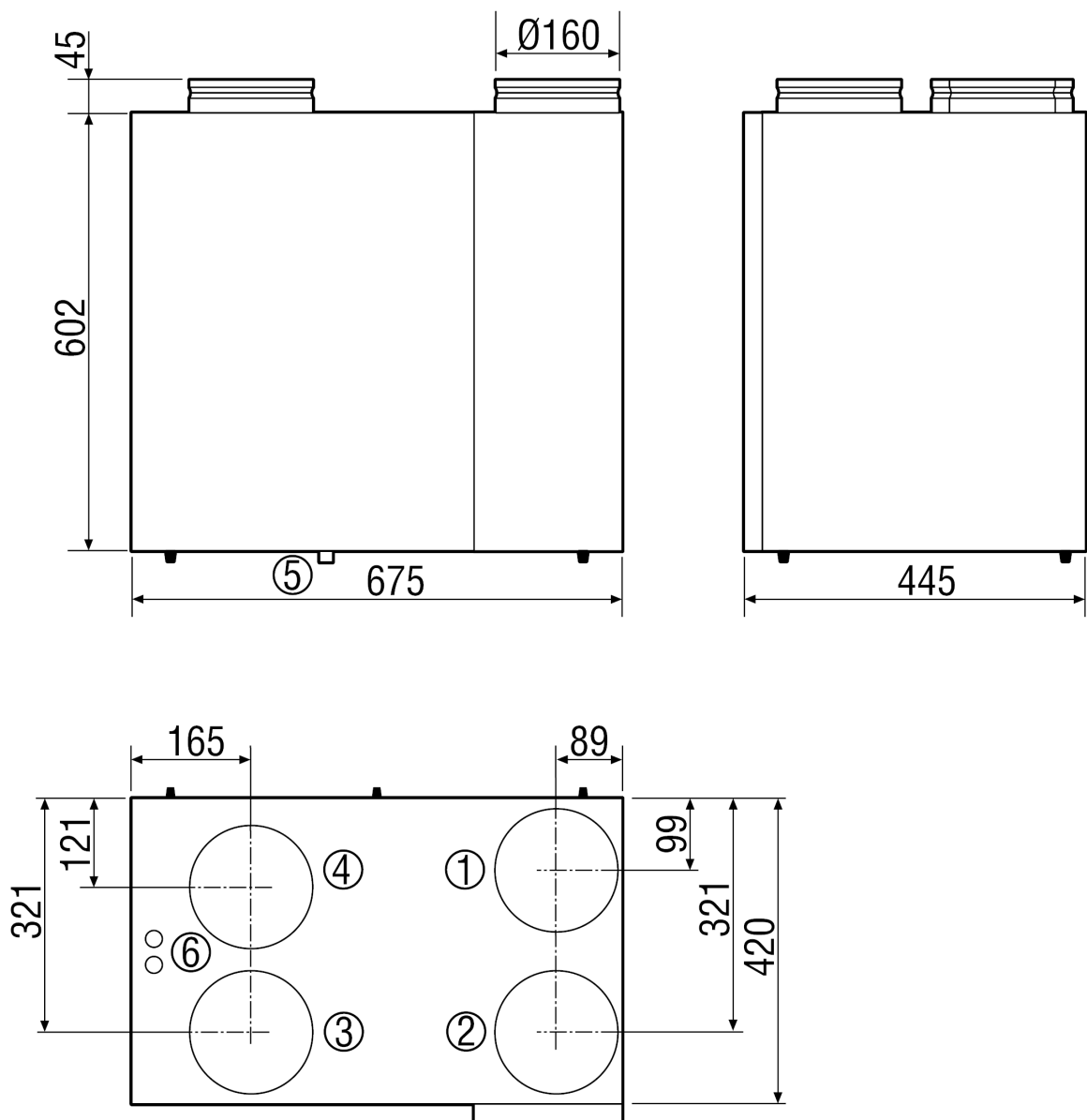
Izmjereno pri volumenu zraka od 210 m³/h

Krivulja WRG 300 EC



WRG 300 EC

Crtež s veličinama [mm]



- ① Vanjski zrak
- ② Odsisni zrak
- ③ Istrošeni zrak
- ④ Usisni zrak
- ⑤ Priključak za kondenzat
- ⑥ Električni priključak