

WRG 300 EC



Kratka informacija

Središnji ventilacijski uređaj s vrlo učinkovitom rekuperacijom topline preko križnog protustrujnog izmjenjivača, motorima s tehnologijom EC s konstantnom regulacijom volumena zraka, 4 x DN 160, 70 - 300m³/h, moguć KNX-spoj

Primjeri primjene

Čekaonica

Broj artikla 0082.0062

Tehnički podaci

Broj stupnjeva ventilacije	3
Volumen zraka	70 m ³ /h - 300 m ³ /h
Konstanta volumena zraka	da
S mogućnošću upravljanja brzinom	–
Vrsta napona	Jednofazna struja
Nazivni napon	230 V
Frekvencija struje	50 Hz/60 Hz
Apsorpcija struje	40 W - 160 W (Na protutlaku od 100 Pa)
I _{Maks.}	1,06 A
Vrsta zaštite	IP 31
Odobrenje DIBT-a	ne
Certifikacija PHI	ne
Mjesto postavljanja	Podrum / Spremnik / Krovni stup / Prostorija s kućnim priključcima / Kotlovnica
Materijal izmjenjivača topline	Plastika PETG
Boja	bisernobijela, slična RAL 1013
Težina	31,5 kg
Razred filtra	G4
Promjer priključka	160 mm
Promjer priključka za odvod kondenzata	Unutrašnji navoj 1/2"
Širina	675 mm
Visina	602 mm
Dubina	420 mm
Temperatura struje zraka kod I _{Maks.}	50 °C
Stupanj dobave topline	90 %
Vrsta izvedbe izmjenjivača topline	Križna protustruja
Premošćivanje	ne
Predgrijač	vanjski
Uključivanje protusmrzavajuće zaštite	da

WRG 300 EC

Uključivanje ljetnog rada	ne
Nadzor filtra	vremenski upravljano s RLS 2 F
Regulacija vlage	opcija s HY 5, HY 5 I, HY 10 AP, HY 10 UP
CO ₂ -regulacija (opcija)	-
Regulacija kvalitete zraka (opcija)	-
KNX-spoj (opcija)	da
Upravljač u isporuci	ne
Upravljač (opcija)	RLS 2 F, RLS 3
Radijsko uključivanje/isključivanje (opcija)	XE 1, XS 1
Razina zvučnog tlaka radijacije kućišta	45 dB(A) (Razmak 1 m, apsorpcija buke 10 m ²)
Jedinica za pakiranje	1 kom
Asortiman	K
GTIN (EAN)	4012799820628

Razina jačine zvuka u opsegu buke

	63 Hz	125 Hz	250 Hz	500 Hz	1 kHz	2 kHz	4 kHz	8 kHz	Ukupno
L_{WA2}, Stupanj 3 (dB(A))	25	33	38	39	41	38	40	33	47
L_{WA5}, Stupanj 3 (dB(A))	22	33	34	33	33	27	25	26	40
L_{WA6}, Stupanj 3 (dB(A))	36	48	53	57	60	55	52	47	63

L_{WA2} = razina jačine zvuka kućišta u dB

L_{WA5} = razina jačine zvuka slobodnog usisa u dB

L_{WA6} = razina jačine zvuka slobodnog odsisa u dB

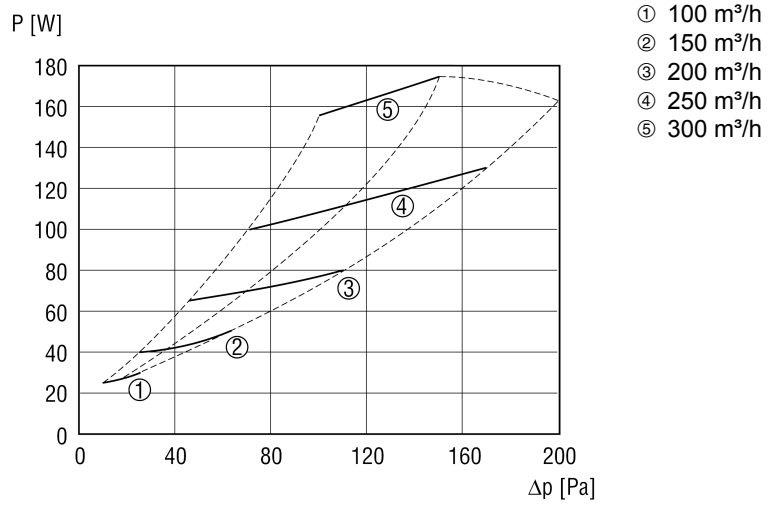
L_{WA5}, L_{WA6} = jačina zvuka predana u slobodno okruženje. Izmjereno u radnoj točki na postolju okrenutom prema prostoriji.

L_{WA5} Spoj odsisnog kanala, L_{WA6} Postolje usisnog zraka.

Izmjereno pri volumenu zraka od 210 m³/h.

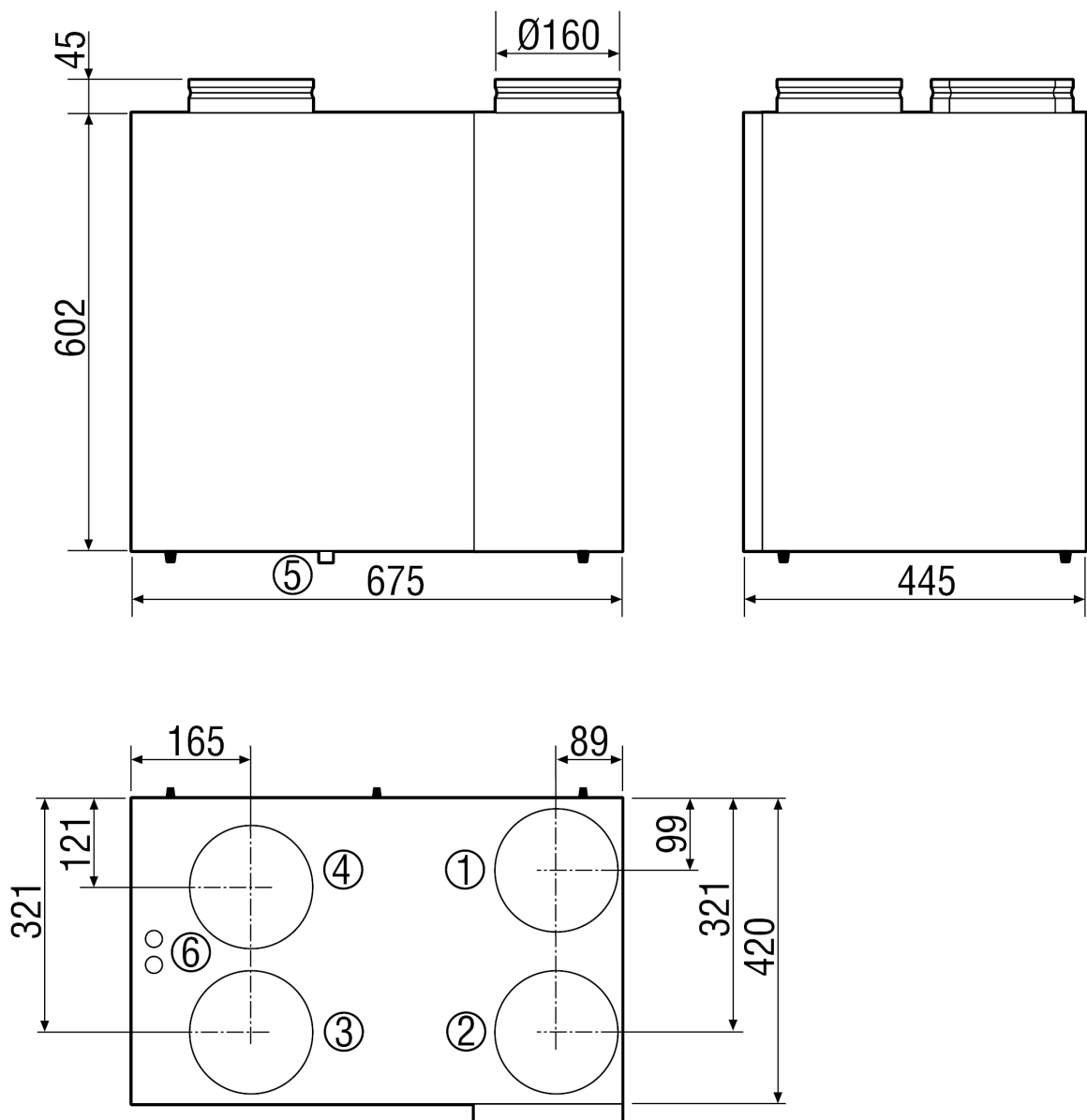
WRG 300 EC

Krivulja WRG 300 EC



WRG 300 EC

Crtež s veličinama [mm]



- ① Vanjski zrak
- ② Odsisni zrak
- ③ Istrošeni zrak
- ④ Usisni zrak
- ⑤ Priključak za kondenzat
- ⑥ Električni priključak