

## WR 300



## Kratka informacija

Središnji ventilacijski uređaj s vrlo učinkovitom rekuperacijom topline preko križnog izmjenjivača protustruje, motorima s oznakom EC s regulacijom konstantnog volumena strujanja, intervalski rad, 80 - 300 m<sup>3</sup>/h, 4 x DN 160, uklj. upravljač RLS 1 WR, odobrenje DIBT-a i pasivne kuće, moguć KNX-spoj

## Primjeri primjene

Obiteljska kuća, Pasivna kuća, Ured, Čekaonica

Broj artikla

0095.0078

## Tehnički podaci

Broj stupnjeva ventilacije	4
Volumen zraka	80 m <sup>3</sup> /h - 300 m <sup>3</sup> /h
Konstanta volumena zraka	da
S mogućnošću upravljanja brzinom	–
Vrsta napona	Jednofazna struja
Nazivni napon	230 V
Frekvencija struje	50 Hz/60 Hz
Apsorpcija struje	27 W - 125 W (Na protutlaku od 100 Pa)
I <sub>Maks.</sub>	2 A
Vrsta zaštite	IP 00
Odobrenje DIBT-a	da
Certifikacija PHI	da
Mjesto postavljanja	Podrum / Spremnik / Krovni stup / Prostorija s kućnim priključcima / Kotlovnica
Vrsta sustava	središnje
Materijal kućišta	Čelični lim, obložen prahom
Materijal izmjenjivača topline	Aluminij
Materijal unutrašnje obloge	Plastika
Boja	biserna svijetlosiva
Težina	46,5 kg
Razred filtra	G4 / F7
Promjer priključka	160 mm
Promjer priključka za odvod kondenzata	Priključak crijeva 3/4"
Širina	786 mm
Visina	825 mm
Dubina	500 mm
Stupanj dobave topline	90 %
Vrsta izvedbe izmjenjivača topline	Križna protustruja
Premošćivanje	vanjski

## WR 300

Predgrijač	vanjski
Entalpijski izmjenjivač topline	ne
Uključivanje protusmrzavajuće zaštite	da
Uključivanje ljetnog rada	Odsisni zrak s RLS D1 WR
Nadzor filtra	vremenski upravljana
Regulacija vlage	opcija s HY 5, HY 5 I, HY 10 AP, HY 10 UP
CO <sub>2</sub> -regulacija (opcija)	SKD
Regulacija kvalitete zraka (opcija)	EAQ 10/2
KNX-spoj (opcija)	na mjestu ugradnje
MODBUS-sučelje	ne
Upravljač u isporuci	RLS 1 WR
Upravljač (opcija)	RLS D1 WR
Radijsko uključivanje/isključivanje (opcija)	XE 1, XS 1
Radijska integracija za EnOcean (opcija)	ne
Mobilno upravljanje	ne
Razina zvučnog tlaka radijacije kućišta	41 dB(A) / 43 dB(A) / 45 dB(A) (Razmak 1 m, apsorpcija buke 10 m <sup>2</sup> )
Broj odobrenja	Z-51.3-216
Jedinica za pakiranje	1 kom
Asortiman	K
GTIN (EAN)	4012799950783

## Razina jačine zvuka u opsegu buke

	63 Hz	125 Hz	250 Hz	500 Hz	1 kHz	2 kHz	4 kHz	8 kHz	Ukupno
<b>L<sub>WA2</sub>, Stupanj 1 (dB(A))</b>	26	33	37	38	37	31	21	11	43
<b>L<sub>WA5</sub>, Stupanj 1 (dB(A))</b>	27	37	32	34	38	30	23	10	42
<b>L<sub>WA6</sub>, Stupanj 1 (dB(A))</b>	26	37	31	40	40	32	24	10	44
<b>L<sub>WA2</sub>, Stupanj 2 (dB(A))</b>	27	34	38	39	40	33	25	15	45
<b>L<sub>WA5</sub>, Stupanj 2 (dB(A))</b>	27	38	33	36	41	33	26	12	44
<b>L<sub>WA6</sub>, Stupanj 2 (dB(A))</b>	27	39	32	42	43	35	27	13	47

# WR 300

	63 Hz	125 Hz	250 Hz	500 Hz	1 kHz	2 kHz	4 kHz	8 kHz	Ukupno
$L_{WA2}$ , Stupanj 3 (dB(A))	26	35	38	41	42	36	26	13	47
$L_{WA5}$ , Stupanj 3 (dB(A))	27	40	34	37	43	36	28	15	46
$L_{WA6}$ , Stupanj 3 (dB(A))	27	40	33	43	45	38	30	15	48

$L_{WA2}$  = razina jačine zvuka kućišta u dB

$L_{WA5}$  = razina jačine zvuka slobodnog usisa u dB

$L_{WA6}$  = razina jačine zvuka slobodnog odsisa u dB

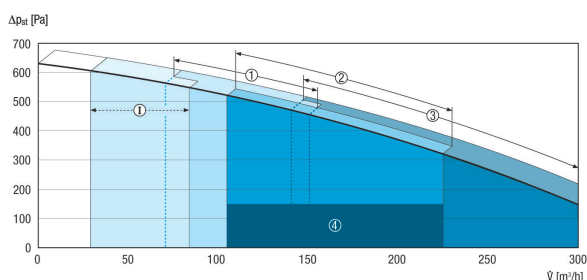
$L_{WA5}$ ,  $L_{WA6}$  = jačina zvuka predana u slobodno okruženje. Izmjereno u sljedećoj radnoj točki na postolju okrenutom prema prostoriji.  $L_{WA5}$  Spoj odsisnog kanala,  $L_{WA6}$  Postolje usisnog zraka.

Radna točka stupanj 1: Volumen zraka 100 m<sup>3</sup>/h i vanjski tlak 100 Pa

Radna točka stupanj 2: Volumen zraka 150 m<sup>3</sup>/h i vanjski tlak 100 Pa

Radna točka stupanj 3: Volumen zraka 200 m<sup>3</sup>/h i vanjski tlak 100 Pa

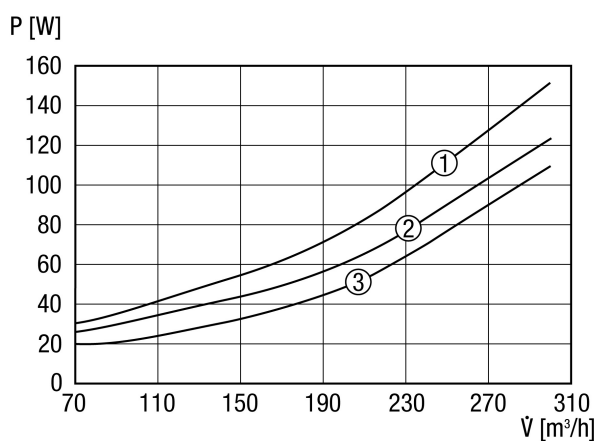
## Krivulja WR 300



I - Intervalski rad/rad tijekom godišnjeg odmora za zaštitu od vlage

- ① Smanjena ventilacija
- ② Nazivna ventilacija
- ③ Intenzivni rad/rad tijekom zabave
- ④ Preporučeno područje izvedbe

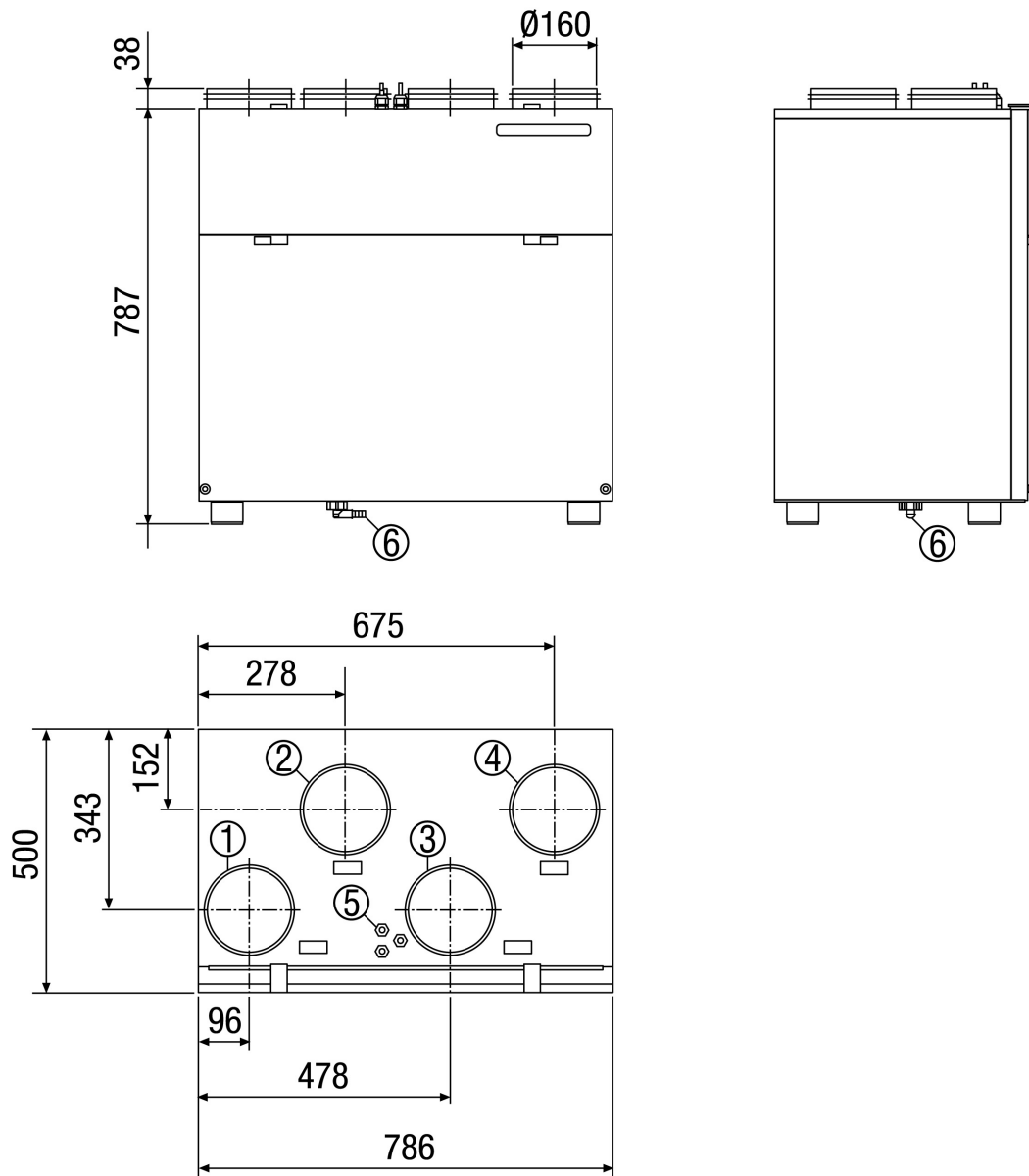
## Krivulja Učinek - volumen zraka



- ① Na protutlaku od 150 Pa
- ② Na protutlaku od 100 Pa
- ③ Na protutlaku od 50 Pa

# WR 300

Crtež s veličinama [mm]



- ① Istrošeni zrak DN 160
- ② Usisni zrak DN 160
- ③ Odsisni zrak DN 160
- ④ Vanjski zrak DN 160
- ⑤ Električni priključak
- ⑥ Priključak za kondenzat