

## WR 310



## Kratka informacija

Središnji visokoučinski ventilacijski uređaji s ventilatorima koji imaju tehnologiju EC i konstantnom regulacijom volumena zraka, uklj. križni protustrujni izmjenjivač topline, usisni i odsisni zrak lijevo, volumen zraka 80 - 320 m<sup>3</sup>/h, promjer priključka 4 x DN 160, potrebne su četiri utične spojnice SVR 160 ili koljeno od 90° B90-160 za priključivanje na obložene spirokanale (možete naručiti kao pribor), uklj. upravljač RLS 1 WR, uklj. integrirani web-server i MAICO-APP (air@home) za mobilnu regulaciju uređaja, izvještaji uživo preko web-alata, odobrenje DIBT-a i certifikate pasivne kuće, mogući su KNX-spoj i EnOcean-spoj

## Primjeri primjene

Kuća s niskom potrošnjom energije, Prostorija za boravak

Broj artikla

0095.0220

## Tehnički podaci

Volumen zraka	80 m <sup>3</sup> /h - 320 m <sup>3</sup> /h
SEC average	-42,5 kWh/(m <sup>2</sup> *a)
Klasa energetske učinkovitosti	A+
Vrsta napona	Jednofazna struja
Nazivni napon	230 V
Frekvencija struje	50 Hz/60 Hz
SPI-vrijednost u skladu s normom DIN EN 13141-7 (A7)	0,18 Wh/m <sup>3</sup>
Apsorpcija struje u skladu s normom DIN EN 13141-7 (A7)	37 W
Apsorpcija struje u stanju pripravnosti	< 1 W
I <sub>Maks.</sub>	1,5 A
Vrsta zaštite	IP 40
Odobrenje DIBT-a	da
Certifikacija PHI	da
Vrsta sustava	središnje
Materijal kućišta	Čelični lim, obložen prahom
Materijal izmjenjivača topline	Plastika
Materijal unutrašnje obloge	Plastika EPP
Boja	bijeli aluminij, slična RAL 9006
Težina	67 kg
Razred filtra	G4/F7
Promjer priključka	160 mm
Promjer priključka za odvod kondenzata	1 1/2" (ventil sita)
Širina	841 mm
Visina	857 mm
Dubina	598 mm
Temperatura struje zraka kod I <sub>Maks.</sub>	-20 °C do 40 °C
Maks. stupanj dobave topline u skladu s normom DIN EN 13141-7 (A7)	96 %
Vrsta izvedbe izmjenjivača topline	Križna protustruja

## WR 310

Premošćivanje	ne
Predgrijač	ne
Entalpijski izmjenjivač topline	ne
Uključivanje protusmrzavajuće zaštite	da
Uključivanje ljetnog rada	ECO-odsisni zrak/ECO-usisni zrak
Nadzor filtra	vremenski upravljana
Regulacija vlage	integrirano
CO <sub>2</sub> -regulacija (opcija)	SKD
Regulacija kvalitete zraka (opcija)	EAQ 10/3
KNX-spoj (opcija)	K-SM
MODBUS-sučelje	integrirano
Upravljač u isporuci	RLS 1 WR, App
Upravljač (opcija)	RLS T1 WS
Radijska integracija za EnOcean (opcija)	E-SM
Mobilno upravljanje	da
Razina zvučnog tlaka radijacije kućišta	36 dB(A) (Razmak 1 m, apsorpcija buke 10 m <sup>2</sup> )
Jedinica za pakiranje	1 kom
Asortiman	K
GTIN (EAN)	4012799952206

## Razina jačine zvuka u opsegu buke

	63 Hz	125 Hz	250 Hz	500 Hz	1 kHz	2 kHz	4 kHz	8 kHz	Ukupno
<b>L<sub>WA2</sub> (dB(A))</b>	19	29	39	40	38	30	20	20	44
<b>L<sub>WA5</sub> (dB(A))</b>	35	35	34	33	37	28	15	15	42
<b>L<sub>WA6</sub> (dB(A))</b>	40	44	46	45	46	29	19	16	52

L<sub>WA2</sub> = razina jačine zvuka kućišta u dB

L<sub>WA5</sub> = razina jačine zvuka slobodnog usisa u dB

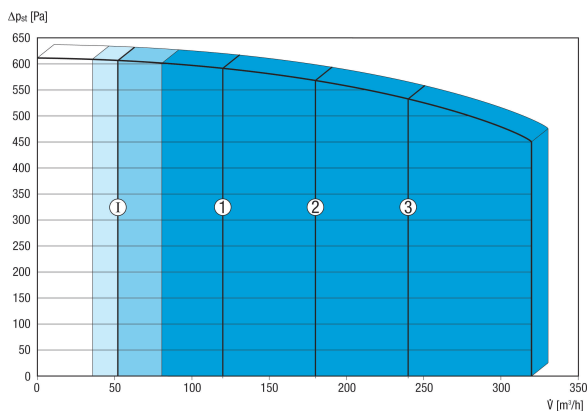
L<sub>WA6</sub> = razina jačine zvuka slobodnog odsisa u dB

L<sub>WA5</sub>, L<sub>WA6</sub> = jačina zvuka predana u slobodno okruženje. Izmjereno u sljedećoj radnoj točki na postolju okrenutom prema prostoriji. L<sub>WA5</sub> Spoj odsisnog kanala, L<sub>WA6</sub> Postolje usisnog zraka.

Radna točka: Referencijski volumen zraka 210 m<sup>3</sup>/h i vanjski tlak 50 Pa

# WR 310

## Krivulja



Prikazane brojke pokazuju zadane stupnjeve ventilacije ("radne postavke").

1 = 120 m<sup>3</sup>/h, smanjena ventilacija (RL)

2 = 180 m<sup>3</sup>/h, nazivna ventilacija (NL)

3 = 240 m<sup>3</sup>/h, intenzivna ventilacija (IL)

I = Intervalni rad ili „rad sa zaštitom od vlažnosti“ ovisno o RL-u

Moguće individualne postavke:

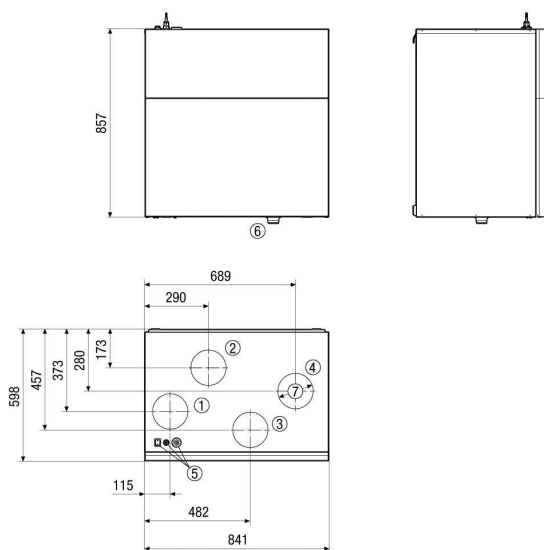
RL = 80 m<sup>3</sup>/h - 320 m<sup>3</sup>/h

NL = 80 m<sup>3</sup>/h - 320 m<sup>3</sup>/h

IL = 80 m<sup>3</sup>/h - 320 m<sup>3</sup>/h

Potreban uvjet: RL < NL < IL!

## Crtež s veličinama [mm]



- ① Usisni zrak DN 160
- ② Odsisni zrak DN 160
- ③ Vanjski zrak DN 160
- ④ Istrošeni zrak DN 160
- ⑤ Sklopka uređaja/električni priključci
- ⑥ Ispust kondenzata
- ⑦ za utični spoj DN 160