

## WR 400



## Kratka informacija

Središnji ventilacijski uređaj s vrlo učinkovitom rekuperacijom topline preko križnog izmjenjivača protustruje, motorima s oznakom EC s regulacijom konstantnog volumena strujanja, intervalski rad, 80 - 400 m<sup>3</sup>/h, 4 x DN 160, uklj. upravljač RLS 1 WR, odobrenje DIBT-a i pasivne kuće, moguć KNX-spoj

## Primjeri primjene

Ured, Čekaonica, Obiteljska kuća, Pasivna kuća

Broj artikla

0095.0079

## Tehnički podaci

Broj stupnjeva ventilacije	4
Volumen zraka	100 m <sup>3</sup> /h - 400 m <sup>3</sup> /h
Konstanta volumena zraka	da
S mogućnošću upravljanja brzinom	-
Vrsta napona	Jednofazna struja
Nazivni napon	230 V
Frekvencija struje	50 Hz/60 Hz
Apsorpcija struje	37 W - 236 W (Na protutlaku od 100 Pa)
I <sub>Maks.</sub>	2,5 A
Vrsta zaštite	IP 00
Odobrenje DIBT-a	da
Certifikacija PHI	da
Mjesto postavljanja	Podrum / Spremnik / Krovni stup / Prostorija s kućnim priključcima / Kotlovnica
Vrsta sustava	središnje
Materijal kućišta	Čelični lim, obložen prahom
Materijal izmjenjivača topline	Aluminij
Materijal unutrašnje obloge	Plastika
Boja	biserna svijetlosiva
Težina	46,5 kg
Težina s pakovanjem	54,465 kg
Razred filtra	G4 / F7
Promjer priključka	160 mm
Promjer priključka za odvod kondenzata	Priključak crijeva 3/4"
Širina	786 mm
Visina	825 mm
Dubina	500 mm
Širina s pakovanjem	810 mm
Visina s pakovanjem	960 mm

## WR 400

Dubina s pakovanjem	520 mm
Stupanj dobave topline	90 %
Vrsta izvedbe izmjenjivača topline	Križna protustruja
Premošćivanje	vanjski
Predgrijač	vanjski
Entalpijski izmjenjivač topline	ne
Uključivanje protusmrzavajuće zaštite	da
Uključivanje ljetnog rada	Odsisni zrak s RLS D1 WR
Nadzor filtra	vremenski upravljana
Regulacija vlage	opcija s HY 5, HY 5 I, HY 10 AP, HY 10 UP
Regulacija CO <sub>2</sub> (opcija)	SKD
Regulacija kvalitete zraka (opcija)	EAQ 10/2
KNX-spoj (opcija)	na mjestu ugradnje
MODBUS-sučelje	ne
Upravljač u isporuci	RLS 1 WR
Upravljač (opcija)	RLS D1 WR
Radijsko uključivanje/isključivanje (opcija)	XE 1, XS 1
Radijska integracija za EnOcean (opcija)	ne
Mobilno upravljanje	ne
Razina zvučnog tlaka radijacije kućišta	44 dB(A) / 45 dB(A) / 49 dB(A) (Razmak 1 m, apsorpcija buke 10 m <sup>2</sup> )
Broj odobrenja	Z-51.3-218
Jedinica za pakiranje	1 kom
Asortiman	K
GTIN (EAN)	4012799950790

## Razina jačine zvuka u opsegu buke

	63 Hz	125 Hz	250 Hz	500 Hz	1 kHz	2 kHz	4 kHz	8 kHz	Ukupno
<b>L<sub>WA2</sub>, Stupanj 1 (dB(A))</b>	26	36	38	39	41	36	26	11	46
<b>L<sub>WA5</sub>, Stupanj 1 (dB(A))</b>	28	38	34	37	42	36	28	14	46
<b>L<sub>WA6</sub>, Stupanj 1 (dB(A))</b>	26	39	34	43	44	38	29	14	48
<b>L<sub>WA2</sub>, Stupanj 2 (dB(A))</b>	25	37	39	40	43	39	28	14	47
<b>L<sub>WA5</sub>, Stupanj 2 (dB(A))</b>	27	39	35	38	43	38	29	16	47

# WR 400

	63 Hz	125 Hz	250 Hz	500 Hz	1 kHz	2 kHz	4 kHz	8 kHz	Ukupno
$L_{WA6}$ , Stupanj 2 (dB(A))	26	41	35	45	45	40	32	17	50
$L_{WA2}$ , Stupanj 3 (dB(A))	28	40	42	44	46	44	33	21	51
$L_{WA5}$ , Stupanj 3 (dB(A))	31	41	40	42	47	43	35	22	50
$L_{WA6}$ , Stupanj 3 (dB(A))	29	42	38	47	48	45	36	21	53

$L_{WA2}$  = razina jačine zvuka kućišta u dB

$L_{WA5}$  = razina jačine zvuka slobodnog usisa u dB

$L_{WA6}$  = razina jačine zvuka slobodnog odsisa u dB

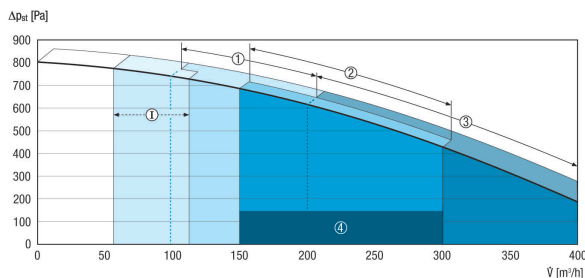
$L_{WA5}$ ,  $L_{WA6}$  = jačina zvuka predana u slobodno okruženje. Izmjereno u sljedećoj radnoj točki na postolju okrenutom prema prostoriji.  $L_{WA5}$  Spoj odsisnog kanala,  $L_{WA6}$  Postolje usisnog zraka.

Radna točka stupanj 1: Volumen zraka 150 m<sup>3</sup>/h i vanjski tlak 100 Pa

Radna točka stupanj 2: Volumen zraka 200 m<sup>3</sup>/h i vanjski tlak 100 Pa

Radna točka stupanj 3: Volumen zraka 300 m<sup>3</sup>/h i vanjski tlak 100 Pa

## Krivulja WR 400



I - Intervalni rad/rad tijekom godišnjeg odmora za zaštitu od vlage

① Smanjena ventilacija

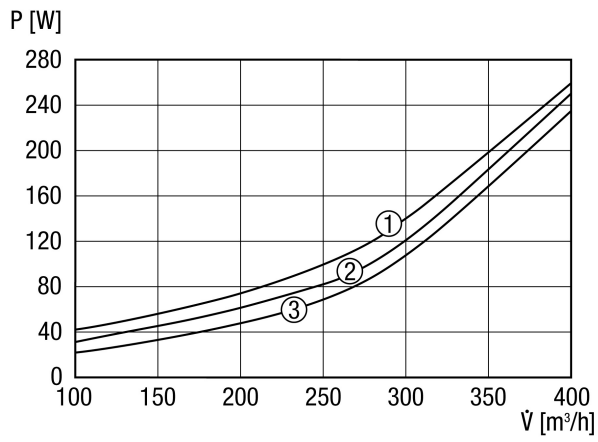
② Nazivna ventilacija

③ Intenzivni rad/rad tijekom zabave

④ Preporučeno područje izvedbe

# WR 400

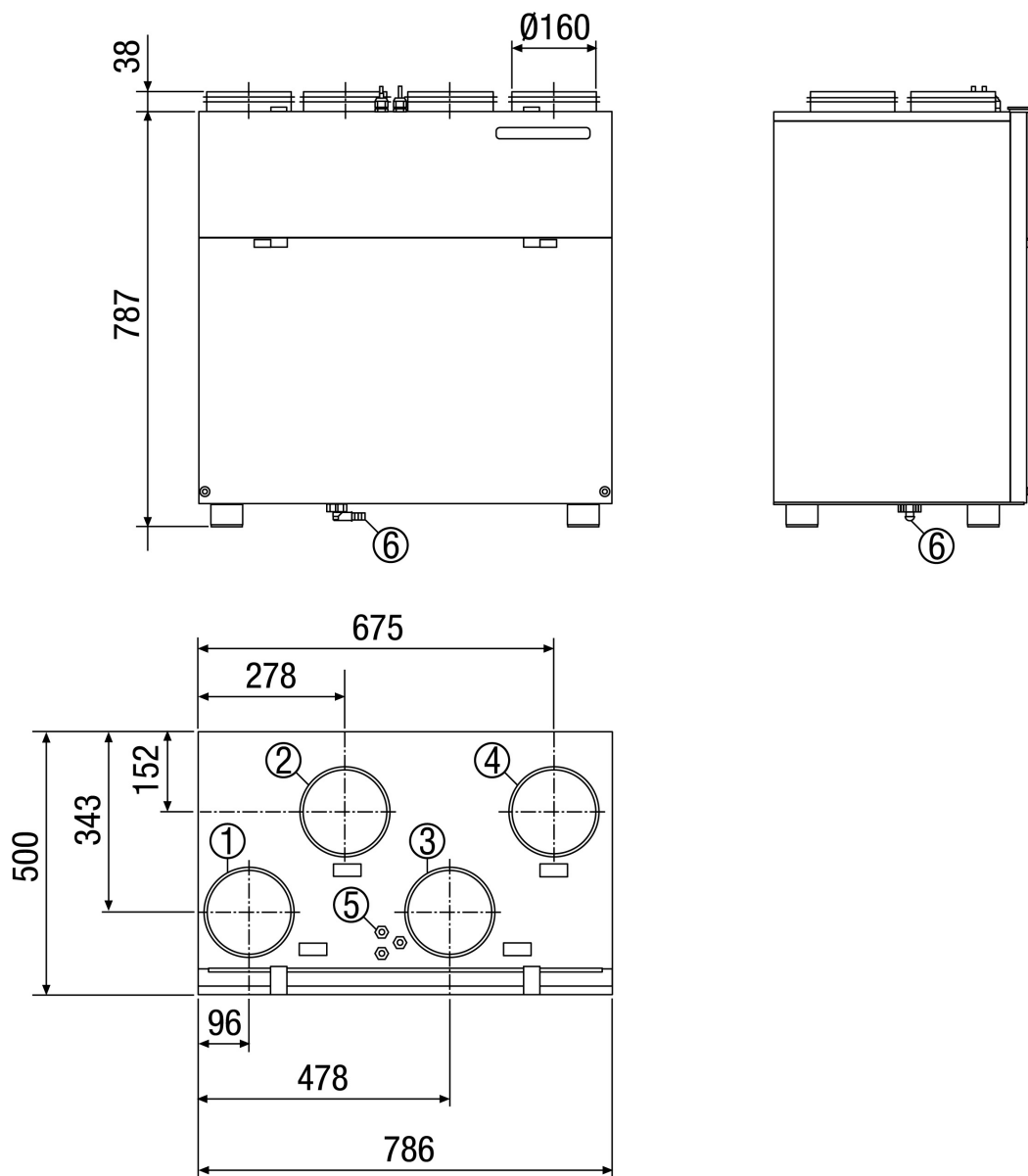
## Krivulja za učinak - volumen zraka



- ① Na protutlaku od 150 Pa
- ② Na protutlaku od 100 Pa
- ③ Na protutlaku od 50 Pa

## WR 400

Crtež s veličinama [mm]



- ① Istrošeni zrak DN 160
- ② Usisni zrak DN 160
- ③ Odsisni zrak DN 160
- ④ Vanjski zrak DN 160
- ⑤ Električni priključak
- ⑥ Priključak za kondenzat