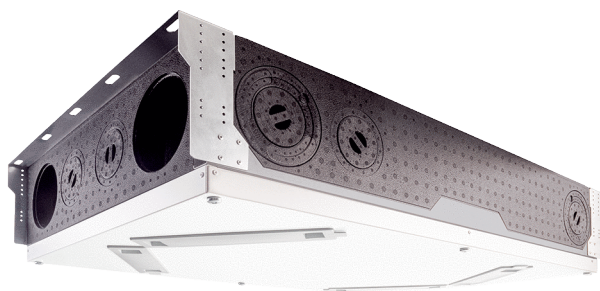


WS 120 Trio LRV



Kratka informacija

Uzdužno protočni kompaktni i tihi središnji uređaj, odsisni zrak desno, s učinkovitom rekuperacijom topline i vlažnosti, EC ventilatori s konstantnom regulacijom volumena zraka, priključivanje malog kanalnog sustava, 40-120 m³/h, zaštita od smrzavanja zbog integriranog predgrijača

Primjeri primjene

Stanovi, Zgrade s više ulaza, Liječnička ordinacija, Hoteli, domovi za stare

Broj artikla

0095.0658

Tehnički podaci

| | |
|---|---|
| Model | Uzdužno protočni, odsisni zrak desno, integrirani predgrijač |
| Volumen zraka | 40 m ³ /h - 120 m ³ /h |
| Brzina | 2.200 1/min |
| SEC average | -36,82 kWh/(m ² *a) |
| Klasa energetske učinkovitosti | A |
| Vrsta napona | Jednofazna struja |
| Nazivni napon | 230 V |
| Frekvencija struje | 50 Hz/60 Hz |
| SPI-vrijednost u skladu s normom DIN EN 13141-7 (A7) | 0,29 Wh/m ³ |
| Apsorpcija struje u skladu s normom DIN EN 13141-7 (A7) | 20 W |
| Apsorpcija struje u stanju pripravnosti | <1 W |
| I _{Maks.} | 5 A |
| Vrsta zaštite | IP 00 |
| Odobrenje DIBT-a | da |
| Mjesto ugradnje | Zid/strop |
| Vrsta sustava | središnje |
| Materijal | Plastični EPP/ pocinčani čelični lim |
| Materijal kućišta | Plastika EPP |
| Materijal izmjenjivača topline | Plastika |
| Boja | crna/uobičajeno bijela (RAL 9016) |
| Težina | 25 kg |
| Težina s pakovanjem | 28 kg |
| Razred filtra | ISO ePM10 ≥ 50 % (M5) / ISO ePM1 ≥ 60 % (F7) |
| Promjer priključka | 125 mm (vanjski zrak/istrošeni zrak/usisni zrak/odsisni zrak), 75 mm (usisni zrak/odsisni zrak) |
| Širina | 600 mm |
| Visina | 210 mm |
| Dubina | 1.000 mm |
| Širina s pakovanjem | 720 mm |

WS 120 Trio LRV

| | |
|--|--|
| Visina s pakovanjem | 300 mm |
| Dubina s pakovanjem | 1.120 mm |
| Temperatura struje zraka kod I_{Maks} . | -20 °C do 50 °C |
| Maks. stupanj dobave topline u skladu s normom DIN EN 13141-7 (A7) | 81 % |
| Vrsta izvedbe izmjenjivača topline | Entalpijska križna protustruja |
| Rekuperacija vlažnosti kod entalpijskog toplinskog izmjenjivača u skladu s DIN EN 13141-7 (A2) | 69 % |
| Pozicija, odsisni zrak | desno |
| Premošćivanje | ne |
| Predgrijač | integrirano |
| Entalpijski izmjenjivač topline | da |
| Uključivanje protusmrzavajuće zaštite | da |
| Uključivanje ljetnog rada | ECO-odsisni zrak/ECO-usisni zrak |
| Nadzor filtra | vremenski upravljana |
| Regulacija vlage | integrirano |
| Regulacija CO ₂ (opcija) | Trio CO2 E, Trio CO2 I |
| Regulacija kvalitete zraka (opcija) | Trio VOC E, Trio VOC I |
| KNX-spoj (opcija) | K-SM |
| MODBUS-sučelje | integrirano |
| Upravljač u isporuci | RLS 1 WR, App |
| Upravljač (opcija) | RLS T2 WS, RLS G1 WS |
| Radijska integracija za EnOcean (opcija) | E-SM |
| Mobilno upravljanje | da |
| Razina zvučnog tlaka radijacije kućišta | 32 dB (Razmak 1 m, apsorpcija buke 10 m ²) |
| Broj odobrenja | Z-51.3-518 |
| Jedinica za pakiranje | 1 kom |
| Asortiman | K |
| GTIN (EAN) | 4012799956587 |

Razina jačine zvuka u opsegu buke

| | 63 Hz | 125 Hz | 250 Hz | 500 Hz | 1 kHz | 2 kHz | 4 kHz | 8 kHz | Ukupno |
|--------------------------------|-------|--------|--------|--------|-------|-------|-------|-------|--------|
| L_{WA2} (dB(A)) | 21 | 29 | 28 | 34 | 36 | 33 | 24 | 16 | 40 |
| L_{WA5} (dB(A)) | 15 | 30 | 33 | 30 | 28 | 23 | 15 | 13 | 37 |
| L_{WA6} (dB(A)) | 14 | 31 | 33 | 29 | 32 | 27 | 17 | 13 | 38 |

L_{WA2} = razina jačine zvuka kućišta u dB

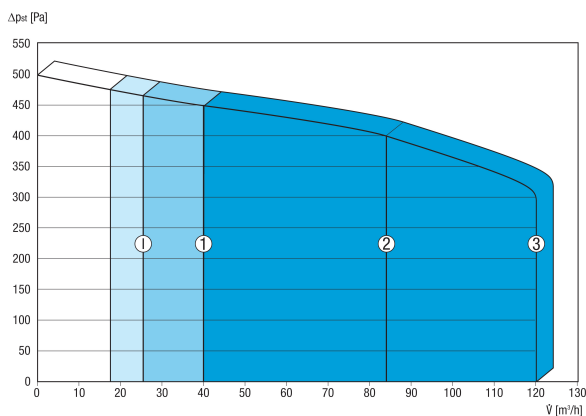
L_{WA5} = razina jačine zvuka slobodnog usisa u dB

L_{WA6} = razina jačine zvuka slobodnog odsisa u dB

Radna točka: volumen zraka 84 m³/h i vanjski tlak 50 Pa

WS 120 Trio LRV

Krivulja



Prikazane brojke pokazuju zadane stupnjeve ventilacije („radne postavke“).

1 = 40 m³/h, smanjena ventilacija (RL)

2 = 84 m³/h, nazivna ventilacija (NL)

3 = 120 m³/h, intenzivna ventilacija (IL)

I = Intervalni rad ili „rad sa zaštitom od vlažnosti“ ovisno o RL-u

Moguće individualne postavke:

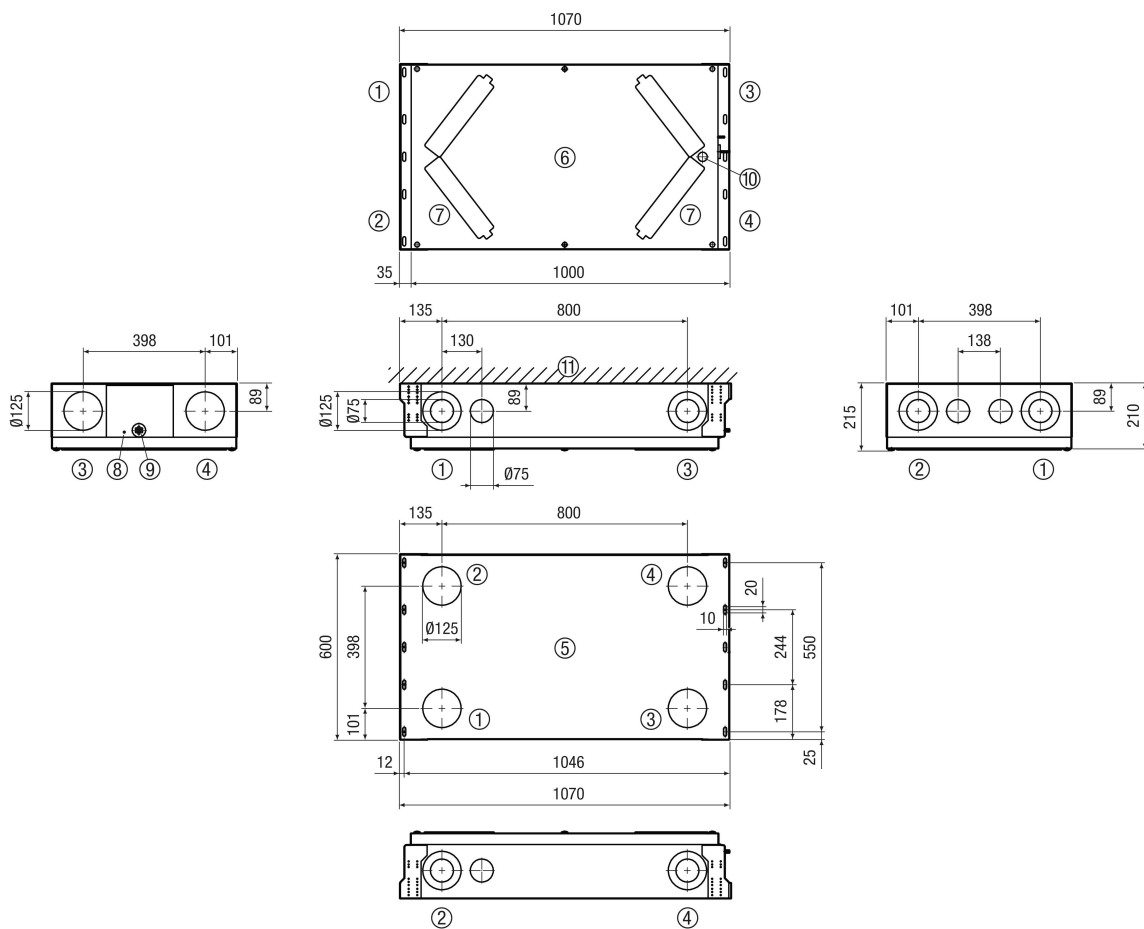
RL = 40 m³/h - 120 m³/h

NL = 40 m³/h - 120 m³/h

IL = 40 m³/h - 120 m³/h

Neophodni uvjet: RL < NL < IL !

Crtež s veličinama [mm]



- ① Usisni zrak
- ② Odsisni zrak
- ③ Istrošeni zrak
- ④ Vanjski zrak
- ⑤ Pogled odozgo/prikaz odozgo

WS 120 Trio LRV



- ⑥ Pogled odozdo/prikaz odozdo
- ⑦ Poklopci za filtre
- ⑧ Mrežni priključak
- ⑨ Priključni kabel s upravljačem
- ⑩ USB
- ⑪ Strop/zid