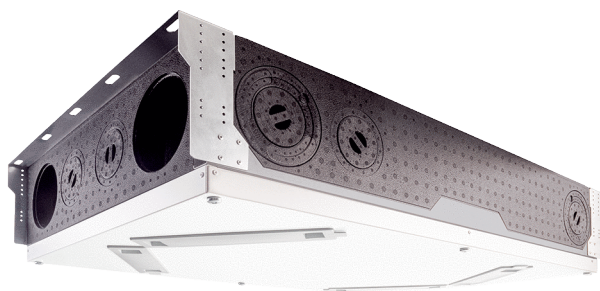


# WS 120 Trio LR



## Kratka informacija

Uzdužno protočni kompaktni i tihi središnji uređaj, odsisni zrak desno, s učinkovitom rekuperacijom topline i vlažnosti, EC ventilatori s konstantnom regulacijom volumena zraka, priključivanje sustava, 40-120 m<sup>3</sup>/h

## Primjeri primjene

Stanovi, Zgrade s više ulaza, Liječnička ordinacija, Hoteli, domovi za stare

Broj artikla

0095.0657

## Tehnički podaci

|   |   |
|---|---|
| Model   | Uzdužno protočni, odsisni zrak desno  |
| Volumen zraka   | 40 m <sup>3</sup> /h - 120 m <sup>3</sup> /h  |
| Brzina  | 2.200 1/min   |
| SEC average   | -36,82 kWh/(m <sup>2</sup> *a)  |
| Klasa energetske učinkovitosti                          | A   |
| Vrsta napona  | Jednofazna struja   |
| Nazivni napon   | 230 V   |
| Frekvencija struje                                      | 50 Hz/60 Hz   |
| SPI-vrijednost u skladu s normom DIN EN 13141-7 (A7)    | 0,29 Wh/m <sup>3</sup>  |
| Apsorpcija struje u skladu s normom DIN EN 13141-7 (A7) | 20 W  |
| Apsorpcija struje u stanju pripravnosti                 | <1 W  |
| I <sub>Maks.</sub>                                      | 1 A   |
| Vrsta zaštite   | IP 00   |
| Odobrenje DIBT-a  | da  |
| Mjesto ugradnje   | Zid/strop   |
| Vrsta sustava   | središnje   |
| Materijal   | Plastični EPP/ pocinčani čelični lim  |
| Materijal kućišta                                       | Plastika EPP  |
| Materijal izmjenjivača topline                          | Plastika  |
| Boja  | crna/uobičajeno bijela (RAL 9016)   |
| Težina  | 25 kg   |
| Težina s pakovanjem                                     | 28 kg   |
| Razred filtra   | ISO ePM10 ≥ 50 % (M5) / ISO ePM1 ≥ 60 % (F7)  |
| Promjer priključka                                      | 125 mm (vanjski zrak/istrošeni zrak/usisni zrak/odsisni zrak), 75 mm (usisni zrak/odsisni zrak) |
| Širina  | 600 mm  |
| Visina  | 210 mm  |
| Dubina  | 1.000 mm  |
| Širina s pakovanjem                                     | 720 mm  |

## WS 120 Trio LR

|  |  |
|--|--|
| Visina s pakovanjem  | 300 mm   |
| Dubina s pakovanjem  | 1.120 mm   |
| Temperatura struje zraka kod $I_{Maks}$ .  | -20 °C do 50 °C  |
| Maks. stupanj dobave topline u skladu s normom DIN EN 13141-7 (A7)                             | 81 %   |
| Vrsta izvedbe izmjenjivača topline   | Entalpijska križna protustruja                         |
| Rekuperacija vlažnosti kod entalpijskog toplinskog izmjenjivača u skladu s DIN EN 13141-7 (A2) | 69 %   |
| Pozicija, odsisni zrak   | desno  |
| Premošćivanje  | ne   |
| Predgrijač   | ne   |
| Entalpijski izmjenjivač topline  | da   |
| Uključivanje protusmrzavajuće zaštite  | da   |
| Uključivanje ljetnog rada  | ECO-odsisni zrak/ECO-usisni zrak                       |
| Nadzor filtra  | vremenski upravljana                                   |
| Regulacija vlage   | integrirano  |
| Regulacija CO <sub>2</sub> (opcija)  | Trio CO2 E, Trio CO2 I                                 |
| Regulacija kvalitete zraka (opcija)  | Trio VOC E, Trio VOC I                                 |
| KNX-spoj (opcija)  | K-SM   |
| MODBUS-sučelje   | integrirano  |
| Upravljač u isporuci   | RLS 1 WR, App  |
| Upravljač (opcija)   | RLS T2 WS, RLS G1 WS                                   |
| Radijska integracija za EnOcean (opcija)   | E-SM   |
| Mobilno upravljanje  | da   |
| Razina zvučnog tlaka radijacije kućišta  | 32 dB (Razmak 1 m, apsorpcija buke 10 m <sup>2</sup> ) |
| Broj odobrenja   | Z-51.3-518   |
| Jedinica za pakiranje  | 1 kom  |
| Asortiman  | K  |
| GTIN (EAN)   | 4012799956570  |

## Razina jačine zvuka u opsegu buke

|                                | 63 Hz | 125 Hz | 250 Hz | 500 Hz | 1 kHz | 2 kHz | 4 kHz | 8 kHz | Ukupno |
|--------------------------------|-------|--------|--------|--------|-------|-------|-------|-------|--------|
| <b>L<sub>WA2</sub> (dB(A))</b> | 21    | 29     | 28     | 34     | 36    | 33    | 24    | 16    | 40     |
| <b>L<sub>WA5</sub> (dB(A))</b> | 15    | 30     | 33     | 30     | 28    | 23    | 15    | 13    | 37     |
| <b>L<sub>WA6</sub> (dB(A))</b> | 14    | 31     | 33     | 29     | 32    | 27    | 17    | 13    | 38     |

L<sub>WA2</sub> = razina jačine zvuka kućišta u dB

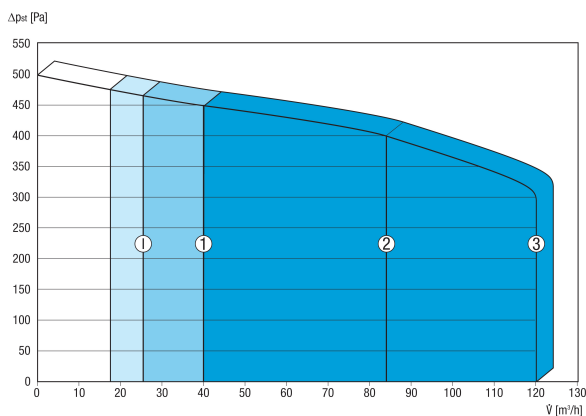
L<sub>WA5</sub> = razina jačine zvuka slobodnog usisa u dB

L<sub>WA6</sub> = razina jačine zvuka slobodnog odsisa u dB

Radna točka: volumen zraka 84 m<sup>3</sup>/h i vanjski tlak 50 Pa

# WS 120 Trio LR

## Krivulja



Prikazane brojke pokazuju zadane stupnjeve ventilacije („radne postavke“).

1 = 40 m<sup>3</sup>/h, smanjena ventilacija (RL)

2 = 84 m<sup>3</sup>/h, nazivna ventilacija (NL)

3 = 120 m<sup>3</sup>/h, intenzivna ventilacija (IL)

I = Intervalni rad ili „rad sa zaštitom od vlažnosti“ ovisno o RL-u

Moguće individualne postavke:

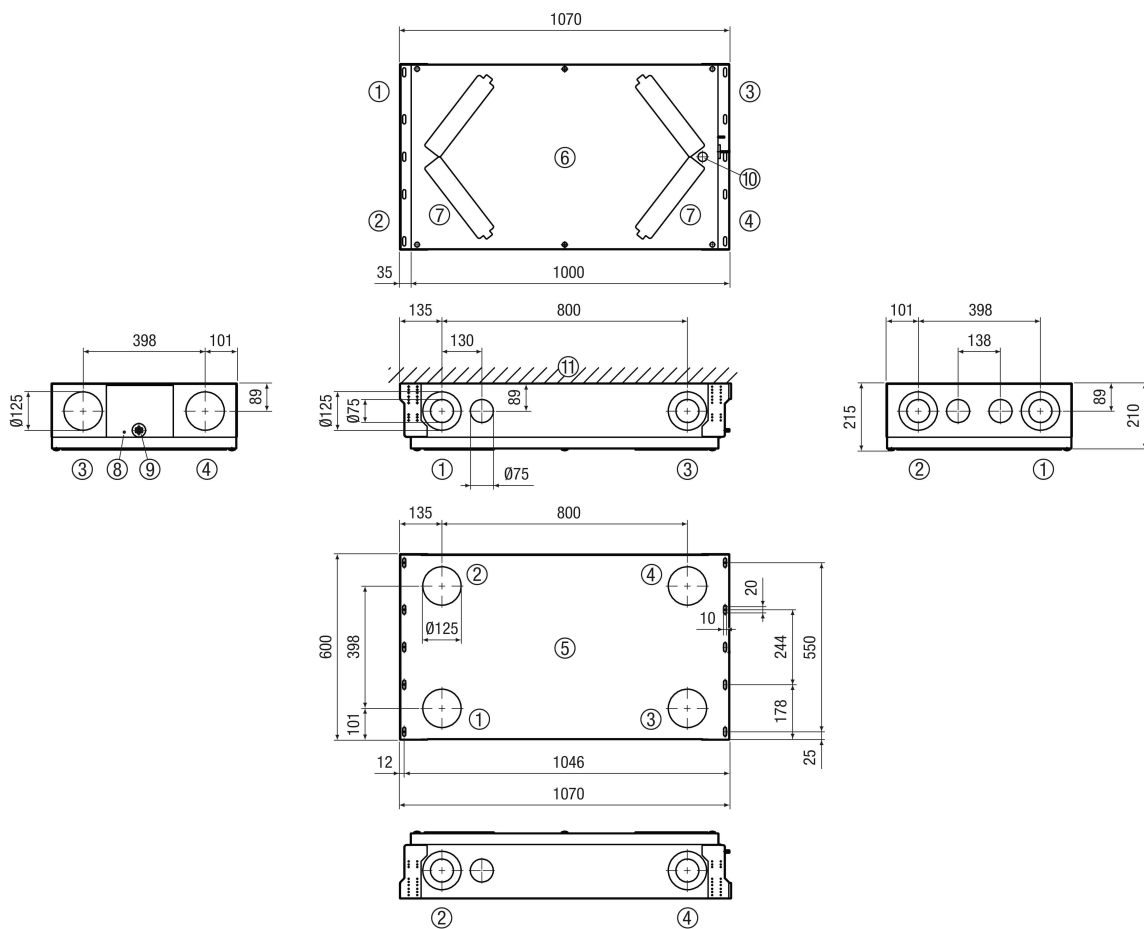
RL = 40 m<sup>3</sup>/h - 120 m<sup>3</sup>/h

NL = 40 m<sup>3</sup>/h - 120 m<sup>3</sup>/h

IL = 40 m<sup>3</sup>/h - 120 m<sup>3</sup>/h

Neophodni uvjet: RL < NL < IL !

## Crtež s veličinama [mm]



- ① Usisni zrak
- ② Odsisni zrak
- ③ Istrošeni zrak
- ④ Vanjski zrak
- ⑤ Pogled odozgo/prikaz odozgo

## WS 120 Trio LR



- ⑥ Pogled odozdo/prikaz odozdo
- ⑦ Poklopci za filtre
- ⑧ Mrežni priključak
- ⑨ Priključni kabel s upravljačem
- ⑩ USB
- ⑪ Strop/zid